

LDR862-2

Материал мойки	Нержавеющая сталь
Тип	Сварная
Количество чаш	2
EAN-код	8017709304621



Эстетика



Серия	Mira	Тип встраивания	Ультранизкий профиль
Эстетика	Универсальный	Логотип	Штампованный
Цвет	Нержавеющая сталь	Отверстие для смесителя/ эксцентрика	2 отверстия для смесителя
Отделка	Матовая		

	Тип чаши	Толщина стали в чаше (мм)	Размер чаши (мм)	Глубина чаши (мм)	Радиус закругления чаши (мм)	Перелив	Положение корзинчатого вентиля	Размер корзинчатого вентиля
Чаша	Минимальный радиус	1	340 x 400 x 200	200	15	Да, скрытый монтаж	Сбоку чаши	3,5 дюйма
Чаша	Минимальный радиус	1	340 x 400 x 200	200	15		Сбоку чаши	3,5 дюйма

Технические характеристики

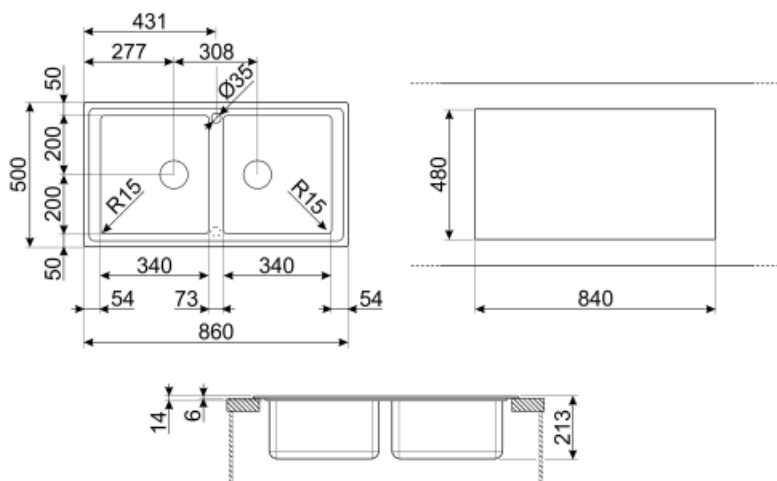


Толщина рамки	0,7 мм	Диаметр отверстия под смеситель	35 мм
Глубина встраивания (мм)	14	Эксцентрик	Да, двойной
Размеры изделия (мм)	215x860x500 мм	Тип эксцентрика	Круглый
Размеры выреза в столешнице (мм)	840 x 480 мм	Ширина разделительной стенки	75 мм

Радиус скругления шаблона для выреза	5 мм	Тип уплотнительной ленты	Герметик
Установка с бортиком	6 мм	Количество зажимов	10
Установка в базу	90 см	Тип зажимов	Стандартный
Отверстие для смесителя	2		

Аксессуары в комплекте

Аксессуары для монтажа в комплекте	Корзинчатый вентиль, Сифон с возможностью подключение посудомоечной машины, Фиксирующие зажимы, Уплотнительная лента, Эксцентрик Pop-UP
---	---



Not included accessories



KITFD050

Измельчитель пищевых отходов 0,5 л.с. Мотор 0,5 л.с. Подходит для всех моек со сливом 3 1/2 "



DB34

Корзина из нержавеющей стали подходящая для чаши размером 340 x 400 x 180 мм, глубиной 180 мм.



COL36

Коландер из нержавеющей стали для чаши МИНИМАЛЬНОГО радиуса, размеры 370 x 410 x 30 мм



KITFD100

Измельчитель пищевых отходов 1 л.с. Мотор 1 л.с. Подходит для всех моек со сливом 3 1/2 "



3713

Компактный сифон с подключением посудомоечной машины для мойки с 2 чашами



STABMIX

Стабилизатор для смесителя



COL19H

Коландер из нержавеющей стали для чаши МИНИМАЛЬНОГО радиуса, размеры 200 x 410 x 100 мм



COL19

Коландер из нержавеющей стали для чаши МИНИМАЛЬНОГО радиуса, размеры 200 x 410 x 26 мм



CB25MN

Разделочная доска из HPL пластика для чаш минимального радиуса, черная матовая, размеры 250 x 410 x 12 мм, можно мыть в посудомоечной машине



KITFD075

Измельчитель пищевых отходов 075 л.с. Мотор 0,75 л.с. Подходит для всех моек со сливом 3 1/2 "



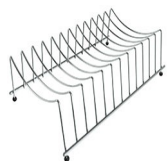
KITSLTRND2

Клапан-автомат для 2 чаш с прямоугольным переливом и круглой ручкой Комплект RND



KITFD050UK

Waste disposal 0,5 HP Motor: 1/2 horsepower Fits all sinks with 3 1/2" waste outlet



COLPTX

Аксессуары для сушки



CB28QU

Разделочная доска из HPL пластика, для моек минимального радиуса, цвет дуб, размеры 280 x 418 x 12 мм

Symbols glossary (ТТ)



Ширина мебельного шкафа, необходимая для установки мойки.



Глубина мойки - в зависимости от модели глубина может быть от 13 до 24,5 см.



Ультранизкий профиль: установка изделия с плоским краем - высота 1 мм.