

LEH102S

Материал мойки	Нержавеющая сталь
Тип	Сварная
Количество чаш	1 + 1/2
Крыло	Левая
EAN-код	8017709209216



Эстетика



Эстетика	Универсальный	Тип встраивания	Ультранизкий профиль
Серия	Rigae	Логотип	Штампованный
Цвет	Нержавеющая сталь	1/2 чаши	Да
Отделка	Матовая	Отверстие для смесителя/ эксцентрика	1 отверстие для смесителя

	Тип чаши	Толщина стали в чаше (мм)	Размер чаши (мм)	Глубина чаши (мм)	Радиус закругления чаши (мм)	Перелив	Положение корзинчатого вентиля	Размер корзинчатого вентиля
Чаша	Традиционный	0.7	400 x 340 x 210	210	80	Да, традиционная	У стенки чаши	3,5 дюйма
Чаша	1/2 чаши	0.7	165 x 300 x 130	130	80		В центре чаши	3,5 дюйма

Технические характеристики

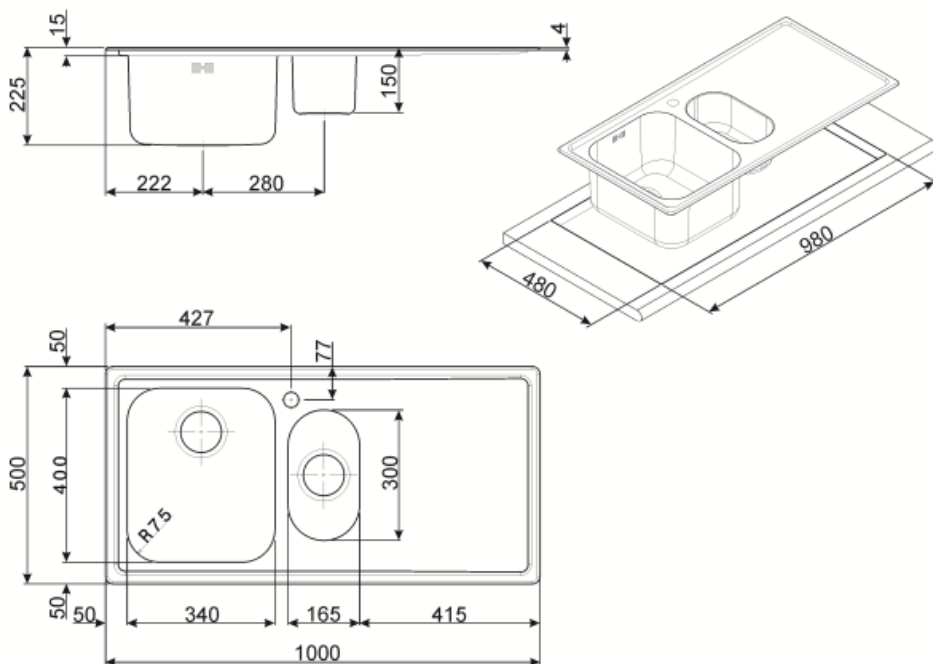


Толщина рамки	0,7 мм	Диаметр отверстия под смеситель	35 мм
Глубина встраивания (мм)	15	Ширина разделительной стенки	30 мм
Размеры изделия (мм)	215x1000x500 мм	Слив с наклоном	2 °

Размеры выреза в столешнице (мм)	980 X 490 мм	Тип уплотнительной ленты	Герметик
Установка с бортиком	6 мм	Количество зажимов	10
Установка в базу	60 см	Тип зажимов	Стандартный
Отверстие для смесителя	1		

Аксессуары в комплекте

Аксессуары для монтажа в комплекте Корзинчатый вентиль,
Сифон с возможностью подключения посудомоечной машины,
Фиксирующие зажимы,
Уплотнительная лента



Not included accessories



KITFD050

Измельчитель пищевых отходов 0,5 л.с.
Мотор 0,5 л.с. Подходит для всех моек со сливом 3 1/2 "



KITFD100

Измельчитель пищевых отходов 1 л.с.
Мотор 1 л.с. Подходит для всех моек со сливом 3 1/2 "



DB34

Корзина из нержавеющей стали подходящая для чаши размером 340 x 400 x 180 мм, глубиной 180 мм.



STABMIX

Стабилизатор для смесителя



CB34

Деревянная разделочная доска для чаши размером 340 x 400 мм



KITFD075

Измельчитель пищевых отходов 075 л.с. Мотор 0,75 л.с. Подходит для всех моек со сливом 3 1/2 "



RND2V

Стандартный сливной комплект для моек с 2 чашами и прямоугольным переливом

Symbols glossary (ТТ)



Ширина мебельного шкафа, необходимая для установки мойки.



Глубина мойки - в зависимости от модели глубина может быть от 13 до 24,5 см.



Глубина мойки - в зависимости от модели глубина может быть от 13 до 24,5 см.



Ультранизкий профиль: установка изделия с плоским краем - высота 1 мм.