

LEH116D

Materiale køkkenvask	Rustfrit stål
Vask-type	Svejset
Antal kar	2
Afsætningsplads	Højre
EAN-kode	8017709209247



Æstetik



Æstetik	Universal	Indbygningstype	Ultralav profil
Serie	Rigae	Logo	Præget
Farve	Rustfrit stål	Taphul / forskåret taphul	1 Taphul
Finish	Børstet		

	Kartype	Kartykkelse (mm)	Kardimensioner, B x L x D (mm)	Kardybde (mm)	Radius hjørnekar (mm)	Overløbskar	Ristposition	Ristdimension
Kar H	Traditionel	0.7	340 x 400 x 210	210	80	Ja, traditionel	Placeret mod væg	3,5"
Kar V	Traditionel	0.7	340 x 400 x 210	210	80		Placeret mod væg	3,5"

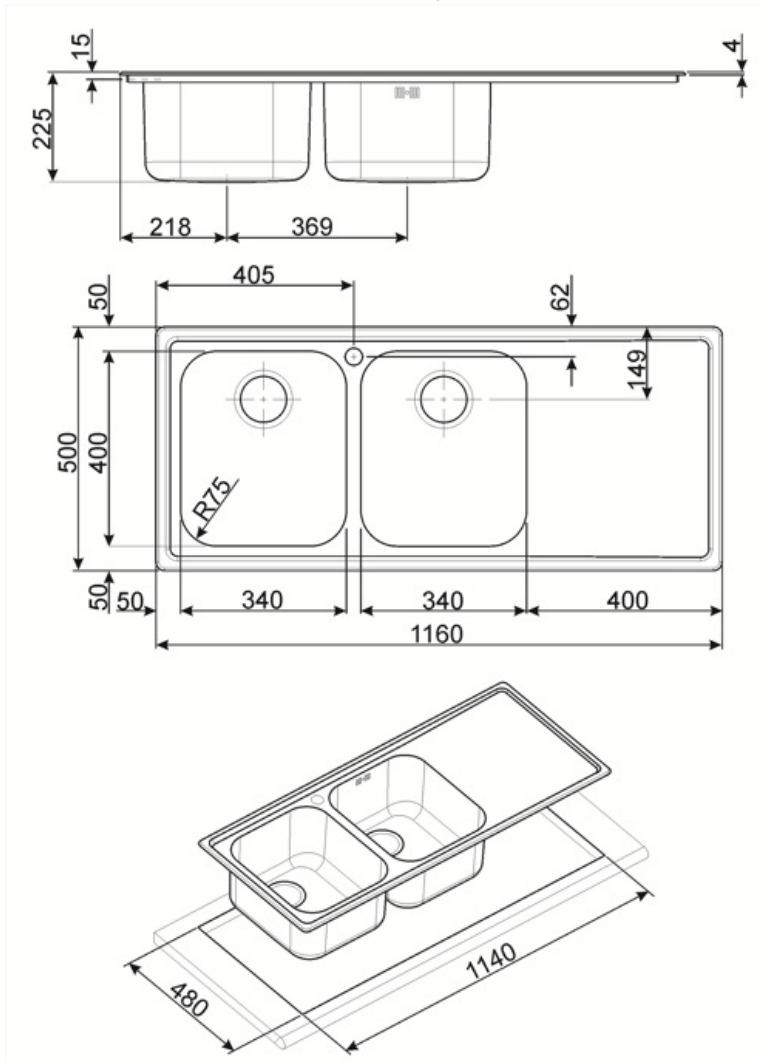
Tekniske egenskaber



Rammetykkelse	0.7 mm	Vandhanehullets diameter	35 mm
Rammedybde (mm)	15	Bredde skillevæg	30 mm
Produktdimensioner (mm)	225x1160x500 mm	Hældning afsætningsplads	2 °
Udskæring mål (mm)	1140 x 480 mm	Pakningstype	Tætningsmasse
Højde fra bordplade	6 mm	Antal kroge	10
Skabsindbygning kræves	80 cm	Type af kroge	Standard
Hanehul	Ja		

Medfølgende tilbehør

Tilbehør til installation Rist, Afløb med tilslutning til opvaskemaskine, Fastgørelsesklemmer, Pakning



Compatible Accessories



CB34

Enkelt Hardwood skærebræt der passer til 340 x 400 mm kar



DB34

Trådkurv i rustfrit stål, der matcher 340 * 400 mm tanke



KITFD050

Affaldsudtag 0,5 HP Motor: 1/2 hestekræfter Passer til alle køkkenvaske med 3 1/2 "affaldsudtag



KITFD075

Affaldsudtag 0,75 HP Motor: 3/4 hestekræfter Passer til alle køkkenvaske med 3 1/2 "affaldsudtag



KITFD100

Affaldsudtag 1 HP Motor: 1 hestekræfter Passer til alle køkkenvaske med 3 1/2 "affaldsudtag



RND2V

Rundø affaldssæt 2 kar med 1 standardoverløb



STABMIX

stabilisator til mixere

Symbols glossary



Skabsbredde krævet til installation af køkkenvask



Vaskdybde - afhænger af modellen, dybden kan være fra 13 til 24,5



Ultralav profil: Installation af produkt med flad kant
- højde 1 mm.

Benefit (TT)

To skåle

To skåle for større alsidighed og dobbelt funktionalitet

Afsætningsplads

Skuffen gør det muligt at placere tallerkener, bestik og køkkenredskaber direkte på vasken efter vask: overskydende vand kan løbe ud i vasken, hvilket giver mulighed for naturlig tørring

Hanehul

Mulighed for at have hanehullet til direkte installation af hanen på vasken, for et større og pænere overfladeareal