

LEH116D

Materiali i lavamanit	Inoks
Lloji	Lavaman i salduar
Numri i lavamanëve	2
Kullues	Djathtas
Kodi EAN	8017709209247



Estetika



Estetika	Universal	Lloji i instalimit	Profil ultra i ulët
Ngjyra	Inoks	Logo	E stampuar
Finiturë	I krehur	Vrima e rubinetit/vrimë rubineti e prerë paraprakisht	1 vrimë rubineti
Seria	Rigae		

	Lloji i lavamanit RH	Trashësia e tasit (mm)	Dimensionet e lavamanit, GjxThxL (mm)	Thellësia e lavamanit (mm)	Rrezja e këndit të lavamanit të djathtë (mm)	Vrimë shkarkimi	Pozicioni i sitës	Përmasat e sitës
Lavaman RH	Tradicional	0.7	340 x 400 x 210	210	80	Po, tradicional	Pozicionuar në mur	3,5"
Lavaman LH	Tradicional	0.7	340 x 400 x 210	210	80		Pozicionuar në mur	3,5"

Veçoritë teknike



Trashësia e kornizës	0.7 mm	Diametri i vrimës së rubinetit	35 mm
Thellësia e kornizës (mm)	15	Ndarja e gjerësisë së murit	30 mm
Përmasat e produktit (mm)	225x1160x500 mm	Pjerrësia e kulluesit	2 °
		Lloji i rondeles	Pastë izoluese

Përmasat e prerjes së montimit të sipërm (mm) 1140 x 480 mm

Lartësia nga banaku e kuzhinës 6 mm

Madhësia e njësisë bazë 80 cm

Vrima e rubinetit 1

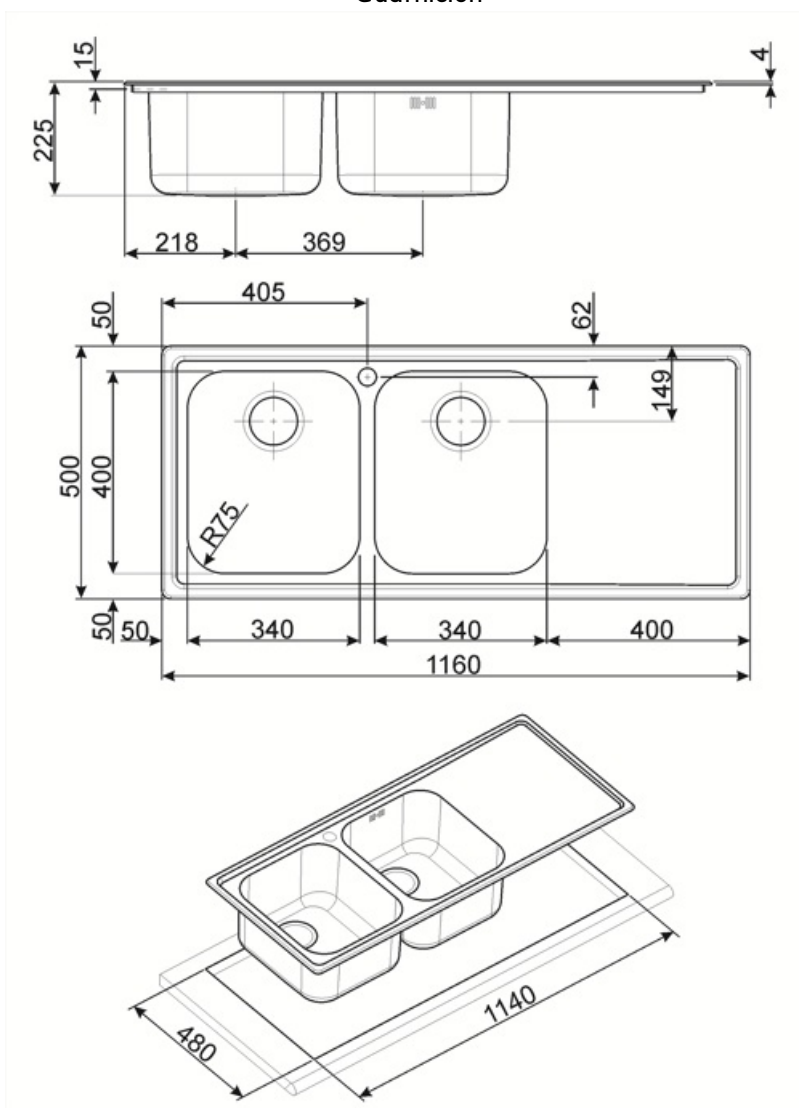
Numri i kapëseve 10

Lloji i kapëseve

Standard

Aksesorët e përfshirë

Aksesorë për instalim Sitë, Sifon "Savespace" i lidhur me daljen e lavastoviljes, Kapëse fikse, Guarnicion



Compatible Accessories



CB34

Dërrasë prerëse e vetme për t'u përshtatur me lavaman STD me rreze 340 x 400 mm



KITFD050

Hedhja e mbetjeve 0,5 HP, Motor: 1/2 kuaj fuqi, Përshtatet me të gjithë lavamanët me dalje mbeturinash 3 1/2"



KITFD100

Hedhja e mbetjeve 1 HP, Motor: 1/2 kuaj fuqi, Përshtatet me të gjithë lavamanët me dalje mbeturinash 3 1/2"



STABMIX

Stabilizues rubineti



DB34

Kullesë prej inoksi për STD lavaman me rreze 340 x 400, gjerësi 180 mm



KITFD075

Hedhja e mbetjeve 0,75 HP, Motor: 1/2 kuaj fuqi, Përshtatet me të gjithë lavamanët me dalje mbeturinash 3 1/2"



RND2V

Komplet mbetjesh "Rondò" për 2 lavamanë me vrimë shkarkimi drejtkëndore

Symbols glossary



Gjerësia e nevojshme e bufesë për instalimin e lavamanit



Thellësia e lavamanit - në varësi të modelit, thellësia mund të jetë nga 13 në 24,5 cm



I padallueshëm: Instalimi i produktit me skaj të sheshtë - lartësi 1 mm.