

LEH150D

Materiale	Acciaio inox
Tipologia	Lavello saldato
Numero vasche	1
Gocciolatoio	Destro
Codice EAN	8017709209223



Estetica



Estetica	Universale	Tipo incasso	Semifilo
Serie	Rigae	Logo	Imbutito
Colore	Acciaio Inox	Forato / predisposto per foratura	Forato / 1
Finitura	Spazzolato		

	Tipologia vasca sx	Spessore acciaio vasca sx (mm)	Dimensioni vasca sx, L x P x A (mm)	Profondità vasca sx (mm)	Raggio angolare vasca sx	Troppopieno vasca sx	Posizione scarico vasca sx	Dimensione scarico vasca sx
Vasca sx	Tradizionale	0.8	500 x 400 x 200	200	80	Si, tradizionale	A parete	3.5"

Caratteristiche Tecniche

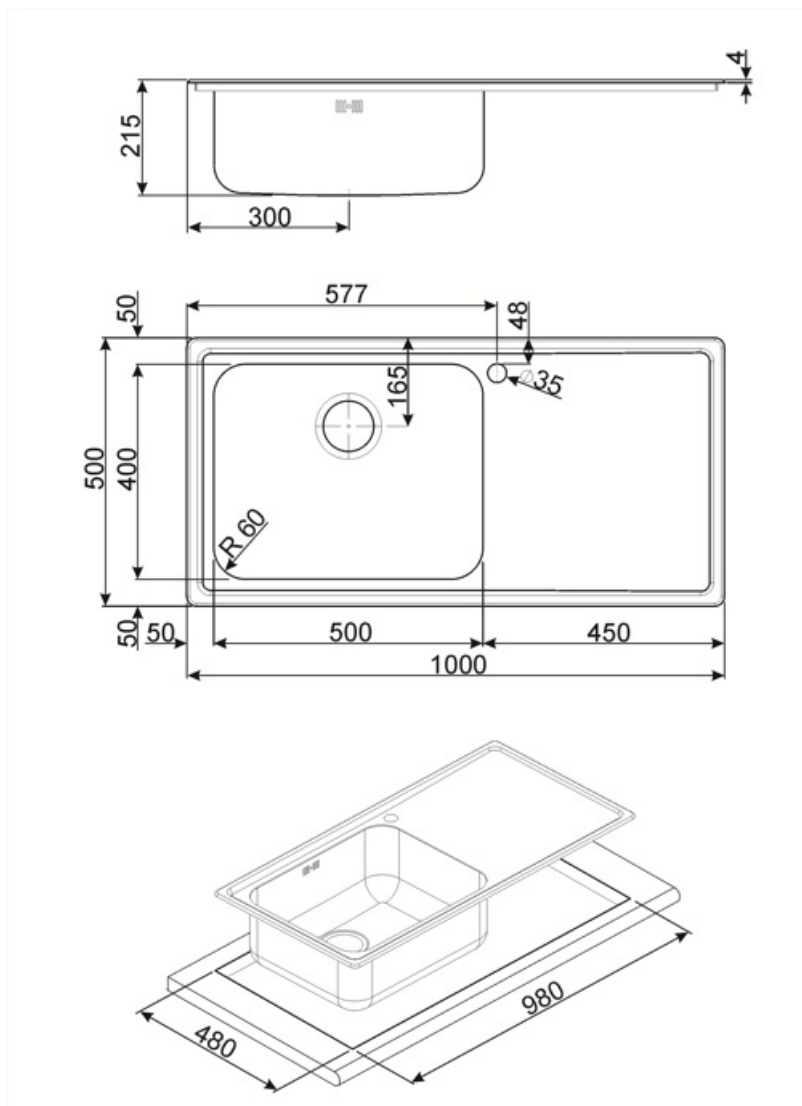


Spessore invaso	0,7 mm	Diametro foro miscelatore	35 mm
Profondità invaso (mm)	15	Larghezza cavallotto	30 mm
Dimensioni del prodotto (mm)	225x1000x500 mm	Inclinazione gocciolatoio	2 °
Dimensioni foro incasso sopratop (mm)	980 X 480 mm	Tipologia guarnizione	Sigillante
Altezza da top cucina	6 mm	Numero ganci	10
Misura mobile incasso	80 cm	Tipologia ganci	Standard
Foro miscelatore	1		

Dotazione Accessori Inclusi

Dotazione accessori
montaggio

Piletta, Sifone salvaspazio
con attacco lavastoviglie,
Ganci montaggio,
Guarnizione



Accessori non inclusi



KITFD050

Tritarifiuti 0,5 HP, Motore: 1/2 potenza,
Adatto a tutti i lavelli con scarico da 3
1/2 "



KITFD100

Tritarifiuti 1 HP, Motore: 1/2 potenza,
Adatto a tutti i lavelli con scarico da 3
1/2"



KITFD075

Tritarifiuti 0,75 HP, Motore: 1/2
potenza, Adatto a tutti i lavelli con
scarico da 3 1/2 "



STABMIX

Stabilizzatore miscelatore

Glossario simboli



Dimensione del mobile base: Dimensione del mobile base necessaria per l'installazione del lavello.



Indica la profondità della vasca.



Semifilo: soluzione d'incasso per piani e lavelli con bordino fino a 4 mm che combina la semplicità di installazione con un design minimal.

Benefit

Vasca singola

Una singola vasca per maggiore adattabilità, capacità e ottimizzazione dello spazio

Gocciolatoio

Il gocciolatoio consente di posizionare piatti, posate e utensili direttamente sul lavello dopo il lavaggio: l'acqua in eccesso può scolare nel lavello, permettendo una asciugatura naturale

Foro miscelatore

Il foro miscelatore integrato consente un'installazione diretta del rubinetto sul lavello, semplificando il processo e riducendo il tempo necessario per l'installazione