

LEN862

Материал мойки	Нержавеющая сталь
Тип	Сварная
Количество чаш	2
EAN-код	8017709209193



Эстетика



Эстетика	Универсальный	Тип встраивания	Ультранизкий профиль
Серия	Rigae	Логотип	Штампованный
Цвет	Нержавеющая сталь	Отверстие для смесителя/ эксцентрика	1 отверстие для смесителя
Отделка	Матовая		

	Тип чаши	Толщина стали в чаше (мм)	Размер чаши (мм)	Глубина чаши (мм)	Радиус закругления чаши (мм)	Перелив	Положение корзинчатого вентиля	Размер корзинчатого вентиля
Чаша	Традиционный	0.7	340 x 400 x 210	210	80	Да, традиционная	У стенки чаши	3,5 дюйма
Чаша	Традиционный	0.7	340 x 400 x 210	210	80		У стенки чаши	3,5 дюйма

Технические характеристики



Толщина рамки	0,7 мм	Отверстие для смесителя	1
Глубина встраивания (мм)	13	Диаметр отверстия под смеситель	35 мм
Размеры изделия (мм)	223x860x500 мм	Ширина разделительной стенки	30 мм
Размеры выреза в столешнице (мм)	840 x 480 мм		

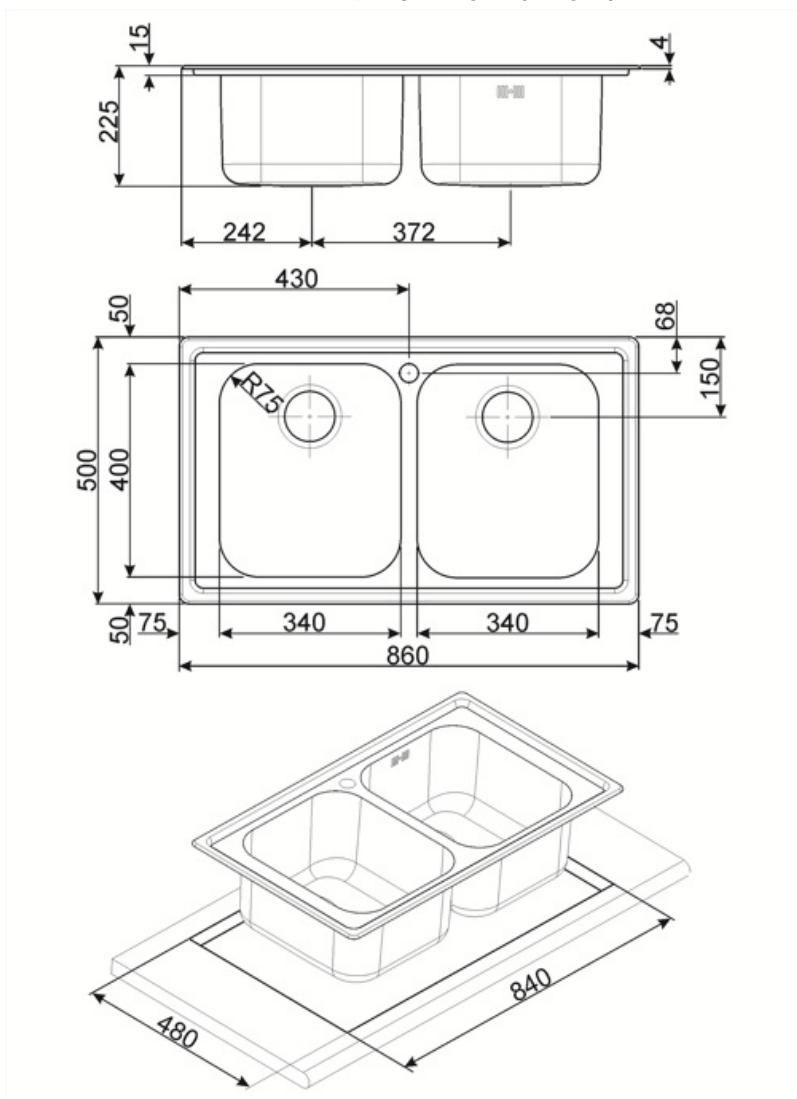
Установка с бортиком 6 мм
 Установка в базу 90 см

Тип уплотнительной ленты Герметик
 Количество зажимов 6
 Тип зажимов Стандартный

Аксессуары в комплекте

Аксессуары для монтажа в комплекте

Корзинчатый вентиль,
 Сифон с возможностью подключения посудомоечной машины,
 Фиксирующие зажимы,
 Уплотнительная лента



Совместимые Аксессуары



CB34

Деревянная разделочная доска для чаши размером 340 x 400 мм



DB34

Корзина из нержавеющей стали подходящая для чаши размером 340 x 400 x 180 мм, глубиной 180 мм.



KITFD050

Измельчитель пищевых отходов 0,5 л.с. Мотор 0,5 л.с. Подходит для всех моек со сливом 3 1/2 "



KITFD075

Измельчитель пищевых отходов 075 л.с. Мотор 0,75 л.с. Подходит для всех моек со сливом 3 1/2 "



KITFD100

Измельчитель пищевых отходов 1 л.с. Мотор 1 л.с. Подходит для всех моек со сливом 3 1/2 "



RND2V

Стандартный сливной комплект для моек с 2 чашами и прямоугольным переливом



STABMIX

Стабилизатор для смесителя

Symbols glossary



Ширина мебельного шкафа, необходимая для установки мойки.



Глубина мойки - в зависимости от модели глубина может быть от 13 до 24,5 см.



Ультранизкий профиль: установка изделия с плоским краем - высота 1 мм.

Benefit (TT)

Две чаши

Две чаши для большей универсальности и двойной функциональности

Отверстие для смесителя

Возможность установки смесителя непосредственно на мойку, для большей и более аккуратной поверхности.