

LEV420

Sous-famille

Compatible avec

Compatible avec

Étuves professionnelles

séries ALFA420 et ALFA410

séries ALFA420 et ALFA410; séries ALFA625

Étuve avec humidification pour 8 plateaux EN 600x400 ou GN1/1, compatible avec les modèles ALFA420/425 et ALFA625, température max. 60°C, espacement des plateaux 75mm, 230V/1N/50-60Hz, 2,4kW, dim. (LxPxH) 800x678x866 mm



Distribution

Utilisateurs potentiels

Bars/Cafés; Hôtels; Restaurants/ Traiteurs; Boulangerie/Pâtisserie; Laboratoires industriels boulangerie et pâtisserie; Boucheries; Industrie de transformation de la viande ; Ecoles; QSR

Suggéré pour

Boulangerie

Esthétique

Couleur

Inox / Noir

Construction

Contrôle de température Manuel

Température maximale 60°C

Alimentation électrique 230V 1N 50/60Hz - 2,4kW

Capacité des plaques 8 trays EN 600x400 - GN 1/1

Distance entre les plaques 75 mm

Poids maximum superposé 80 kg

Chargement de l'eau Manuel sur le fond de la cuve

Matériel oui

Pieds réglables No

Raccordement électrique

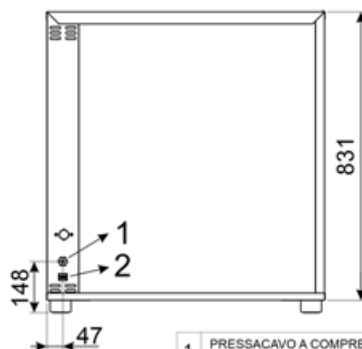
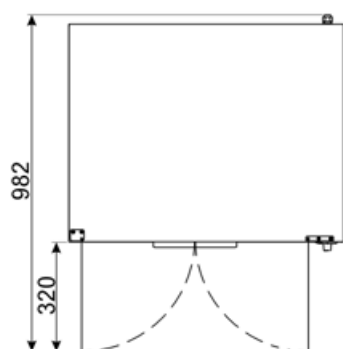
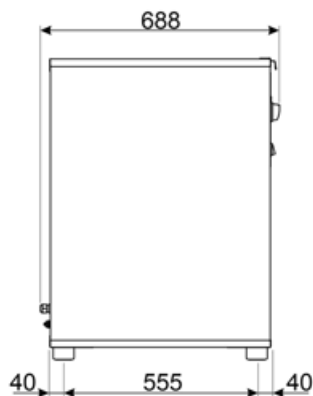
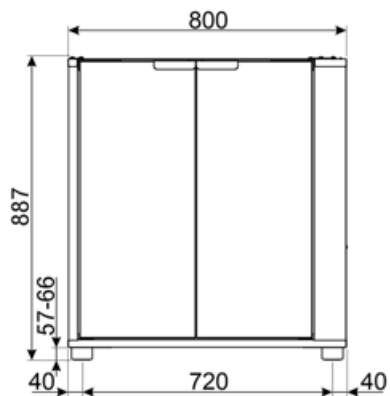
Type de prise

(F;E) Schuko

Informations logistiques

Dimensions of the product (WxDxH) 800x678x866 mm
Packed product dimensions (WxDxH) 850x790x1000 mm

Poids net 36 kg
Gross weigh 50 kg



- | | |
|---|--|
| 1 | PRESSACAVO A COMPRESSIONE
COMPRESSION CABLE GLAND |
| 2 | MORSETTO EQUIPOTENZIALE
UNPOTENTIAL TERMINAL |