

LEV420

Grupa produktowa

Blachy 600x400

Odpowiedni dla

pieców konwekcyjnych na blachy
600x400 mm - GN1/1

Odpowiedni dla

pieców z serii ALFA410 i ALFA420;
pieców z serii ALFA625

Humidified proofer for 8 trays EN 600x400 or GN1/1, suitable for ALFA410/ALFA420/425 and ALFA625 models, max. temperature 60°C, 75mm trays pitch, 230V/1N/50-60Hz, 2,4kW, dim. (LxPxH) 800x678x866 mm



Dystrybucja

Rozwiązania

Kawiarnie - Puby; Hotele; Restauracje; Piekarnie - Ciastkarnie; Przemysł mrożonych wyrobów piekarniczych; Sprzedaż detaliczna żywności; Inny przemysł spożywczy; Catering i Instytucje; QSR

Linia wzornicza

Kolor Stal nierdzewna / Czarny

Konstrukcja

Temperature control	Ręczny	Odległość między blachami	75 mm
Maksymalna temperatura	60°C	Maximum weight stacked	80 kg
Moc przyłączeniowa	230V 1N 50/60Hz - 2,4kW	Water load	Manual on tank floor
Pojemność blach	8 trays EN 600x400 - GN 1/1	Materiał	Tak

Podłączenie elektryczne

Wtyczka (F;E) Schuko

Informacje logistyczne

Waga netto 36 kg

Wymiary produktu
(SxGxW)

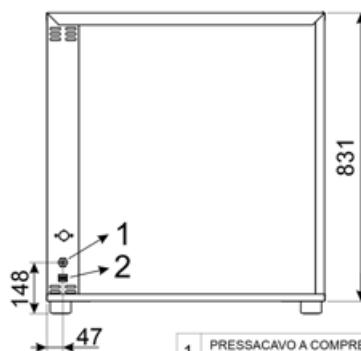
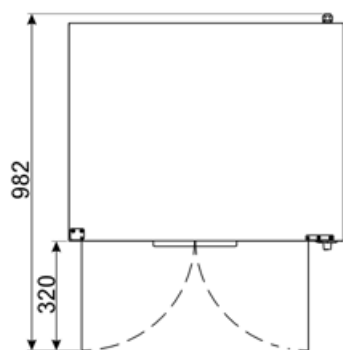
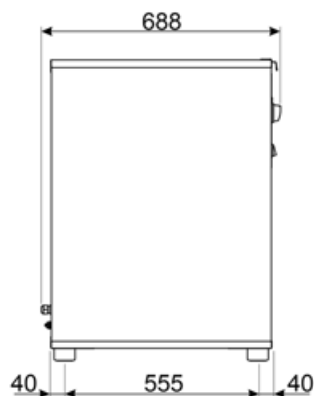
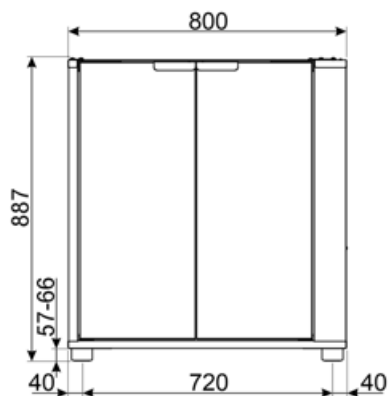
800x678x866 mm

Gross weigh

50 kg

Wymiary
zapakowanego
produktu SxGxW

850x790x1000 mm



1	PRESSACAVO A COMPRESSIONE COMPRESSION CABLE GLAND
2	MORSETTO EQUIPOTENZIALE UNPOTENTIAL TERMINAL