

LEV420

Subfamília	Acessórios para fornos profissionais
Compatível com	Forno de convecção 600x400 mm - GN1/1
Compatível com	Séries ALFA420 e ALFA410; Séries ALFA625

Humidified proofer for 8 trays EN 600x400 or GN1/1, suitable for ALFA410/ALFA420/425 and ALFA625 models, max. temperature 60°C, 75mm trays pitch, 230V/1N/50-60Hz, 2,4kW, dim. (LxPxH) 800x678x866 mm



Mercado

Indústrias	Bares/ Coffee shops/ Wine bars; Hotelaria; Restaurantes/ Pubs; Padarias e pastelarias; Indústria de comida congelada; Retalho alimentar; Outras indústrias de comida; Catering e cantinas; QSR
Indicado para	Padaria / Pastelaria

Design

Cor	Aço Inox/Preto
------------	----------------

ESPECIFICAÇÕES TÉCNICAS

Temperature control	Manual	Distância entre tabuleiros	75 mm
Temperatura máxima	60°C	Peso máximo admissível em empilhamento	80 kg
Fonte de energia	230V 1N 50/60Hz - 2,4kW	Carga de água	Manual no fundo do tanque
Capacidade de tabuleiro	8 trays EN 600x400 - GN 1/1	Material	Sim

Ligação elétrica

Ficha elétrica	(F;E) Schuko
-----------------------	--------------

Dados de logística

Dimensões do produto 800x678x866 mm
(LxPxA)

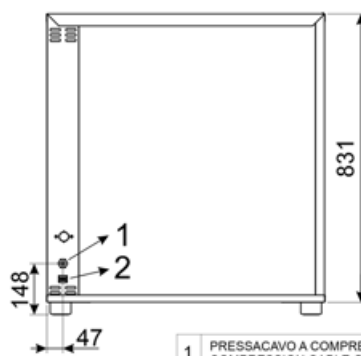
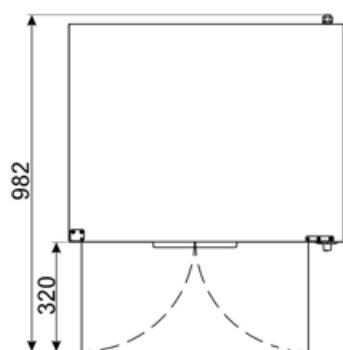
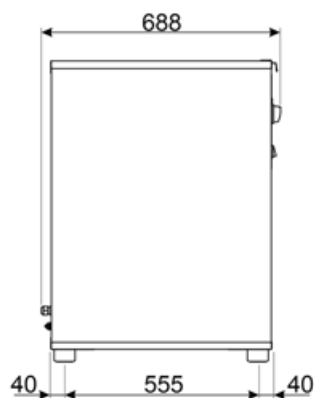
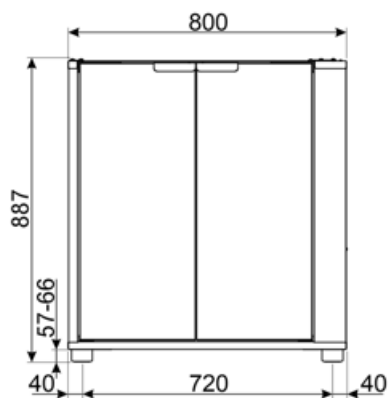
Dimensões do produto 850x790x1000 mm
embalado (LxPxA)

Peso líquido (kg)

36 kg

Peso bruto (Kg)

50 kg



1	PRESSACAVO A COMPRESSIONE COMPRESSION CABLE GLAND
2	MORSETTO EQUIPOTENZIALE UNPOTENTIAL TERMINAL