

LEV420

| | |
|-------------------|--|
| Undergrupp | Jässkåp |
| Passar | Konvektionsugnar 600 x 400 mm – GN1/1 |
| Passar | ALFA420- och ALFA410-serien; ALFA625-serien |

Humidified proofer for 8 trays EN 600x400 or GN1/1, suitable for ALFA410/ALFA420/425 and ALFA625 models, max. temperature 60°C, 75mm trays pitch, 230V/1N/50-60Hz, 2,4kW, dim. (LxPxH) 800x678x866 mm



Distribution

| | |
|------------------------------|--|
| Potentiella användare | Barer / kaféer; Hotell; Restauranger/pubar; Bageri/konditori; Branschen frysta bageriprodukter; Livsmedelsdetaljhandel; Annan livsmedelsindustri; Catering och institutioner; QSR |
| Kondenserande huv | Barer / kaféer |

Estetisk linje

| | |
|-------------|----------------------|
| Färg | Rostfritt stål/svart |
|-------------|----------------------|

Konstruktion

| | | | |
|---------------------------|-------------------------------|-------------------------------|-----------------------|
| Temperaturreglage | Manuell | Avstånd mellan gejdern | 75 mm |
| Maximum temperatur | 60°C | Maximal vikt staplad | 80 kg |
| Strömförsörjning | 230V 1N 50/60Hz - 2,4kW | Vattenintag | Manuell på tankgolvet |
| Bleck kapacitet | 8 bricker EN 600x400 - GN 1/1 | Material | Ja |

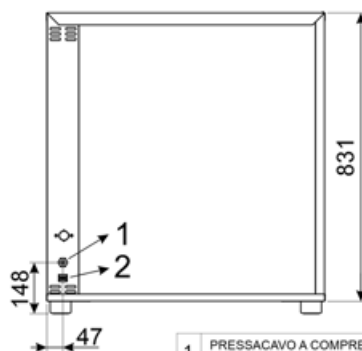
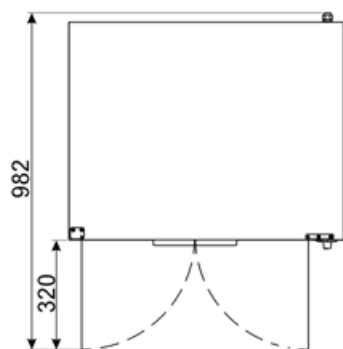
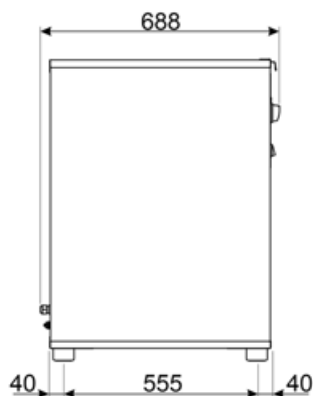
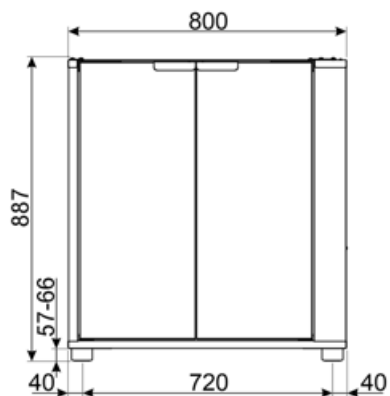
Elektrisk anslutning

| | |
|-----------------------|-------------------|
| Typ av kontakt | (F;E) Eurokontakt |
|-----------------------|-------------------|

Logistisk information

Produktens mått (BxDxH) 800x678x866 mm
Den förpackade produktens dimensioner (BxDxH) 850x790x1000 mm

Nettovikt (kg) 36 kg
Bruttovägning 50 kg



- | | |
|---|--|
| 1 | PRESSACAVO A COMPRESSIONE COMPRESSION CABLE GLAND |
| 2 | MORSETTO EQUIPOTENZIALE UNPOTENTIAL TERMINAL |