

LFT100D

| | |
|---------------|-----------------|
| Materiale | Acciaio inox |
| Tipologia | Lavello saldato |
| Numero vasche | 1 |
| Gocciolatoio | Destro |
| Codice EAN | 8017709210410 |



Estetica



| | | | |
|----------|--------------|-----------------------------------|---------------|
| Estetica | Universale | Tipo incasso | Filotop, Flat |
| Serie | Mira | Logo | Imbutito |
| Colore | Acciaio Inox | Forato / predisposto per foratura | Forato / 2 |
| Finitura | Spazzolato | | |

| | Tipologia vasca sx | Spessore acciaio vasca sx (mm) | Dimensioni vasca sx, L x P x A (mm) | Profondità vasca sx (mm) | Raggio angolare vasca sx | Troppopieno vasca sx | Posizione scarico vasca sx | Dimensione scarico vasca sx |
|----------|--------------------|--------------------------------|-------------------------------------|--------------------------|--------------------------|----------------------|----------------------------|-----------------------------|
| Vasca sx | Raggiata | 1 | 500 x 400 x 200 | 200 | 15 | Si, a filo | A parete | 3.5" |

Caratteristiche Tecniche

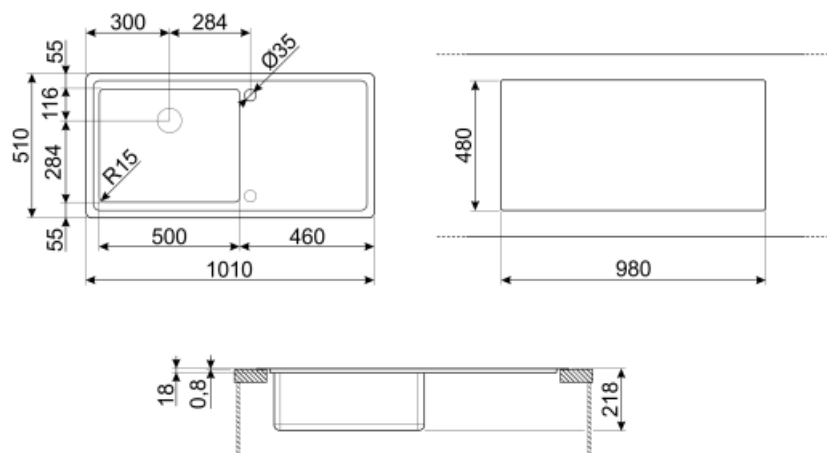


| | | | |
|---------------------------------------|-----------------|---------------------------|-------------|
| Spessore invaso | 0.7 mm | Diametro foro miscelatore | 35 mm |
| Profondità invaso (mm) | 18 | Comando salterello | Si, una via |
| Dimensioni del prodotto (mm) | 218x1010x510 mm | Tipo comando salterello | Squadrato |
| Dimensioni foro incasso sopratop (mm) | 980 x 480 mm | Inclinazione gocciolatoio | 2 ° |
| Raggio angolare foro incasso sottotop | 5 mm | Tipologia guarnizione | Sigillante |
| Altezza da top cucina | 1 mm | Numero ganci | 12 |
| Misura mobile incasso | 80 cm | Tipologia ganci | Standard |

Dotazione Accessori Inclusi

Dotazione accessori montaggio

Piletta, Sifone salvaspazio con attacco lavastoviglie, Ganci montaggio, Guarnizione, Pop - up automatico con comando rotativo tondo



Accessori non inclusi



KITFD050

Tritarifiuti 0,5 HP, Motore: 1/2 potenza, Adatto a tutti i lavelli con scarico da 3 1/2 "



DB34

Cestello in acciaio / acciaio adatto per vasca raggio STD 340 x 400, profondità 180 mm



COL36

Scolapasta in acciaio per vasca raggio MINIMO, misure 370 x 410 x 30 mm



KITFD100

Tritarifiuti 1 HP, Motore: 1/2 potenza, Adatto a tutti i lavelli con scarico da 3 1/2"



KITSLTRND1

Kit piletta automatico Rondò 1 vasca con troppopieno perimetrale e manopola rotonda



3712

Sifone con scarico lavastoviglie per lavelli 1 vasca



STABMIX

Stabilizzatore miscelatore



COL19H

Scolapasta in acciaio per vasca raggio MINIMO, misure 200 x 410 x 100 mm



COL19

Scolapasta in acciaio per vasca raggio MINIMO, misure 200 x 410 x 26 mm



CB25MN

Tagliere singolo in HPE adatto per vasca raggio minimo, nero opaco, misure 250 x 410 H 12 mm, lavabile in lavastoviglie



KITFD075

Tritarifiuti 0,75 HP, Motore: 1/2 potenza, Adatto a tutti i lavelli con scarico da 3 1/2 "



CB28QU

Tagliere singolo in HPL adatto per vasca raggio minimo, quercia, misure 280 x 418 H 12 mm

Glossario simboli



Dimensione del mobile base: Dimensione del mobile base necessaria per l'installazione del lavello.



Indica la profondità della vasca.



Flat: modalità di installazione del lavello con bordo piatto che si appoggia discretamente al top di lavoro.



Filotop: tipologia di installazione che permette al piano e al lavello di integrarsi perfettamente al top della cucina.