

# LFT100S

|                     |               |
|---------------------|---------------|
| Matériau de l'évier | Inox          |
| Type                | Soudé         |
| Nombre de cuves     | 1             |
| Egouttoir           | A gauche      |
| Code EAN            | 8017709210427 |



## Esthétique



|            |              |                     |                                 |
|------------|--------------|---------------------|---------------------------------|
| Esthétique | Universel    | Type d'encastrement | Affleurant, Plat                |
| Série      | Mira         | Logo                | Embouti                         |
| Couleur    | Inox         | Troué / Prépercé    | 2 trous d'encastrement mitigeur |
| Finition   | Scotch Brite |                     |                                 |

|             | Type de cuve de droite | Épaisseur de l'inox de la cuve (mm) | Dimensions de la cuve en mm (L x P x H) | Profondeur de la cuve (mm) | Rayon des coins de la cuve (mm) | Trop-plein de la cuve | Position trou d'évacuation de la cuve | Dimensions du trou d'évacuation de la cuve |
|-------------|------------------------|-------------------------------------|---|----------------------------|---------------------------------|-----------------------|---------------------------------------|--|
| Cuve Droite | Rayon minimum          | 1                                   | 500 x 400 x 200                         | 200                        | 15                              | Oui, à fil            | Au mur                                | 3.5" - 90 mm                               |

## Technologie



|                                      |                 |  |                |
|--------------------------------------|-----------------|--|----------------|
| Épaisseur du cadre                   | 0,7 mm          | Diamètre trou mitigeur                 | 35 mm          |
| Profondeur du cadre (mm)             | 18              | Commande de vidage automatique         | Oui, une cuve  |
| Dimensions du produit (mm)           | 218x1010x510 mm | Type de commande de vidage automatique | Carrée         |
| Dimensions de la découpe du top (mm) | 980 x 480 mm    | Inclinaison de l'égouttoir             | 2 °            |
| Rayon des coins de la découpe (mm)   | 5 mm            | Type de joints                         | Pâte à sceller |
|                                      |                 | Nombre de crochets                     | 12             |
|                                      |                 | Type de crochets                       | Standard       |

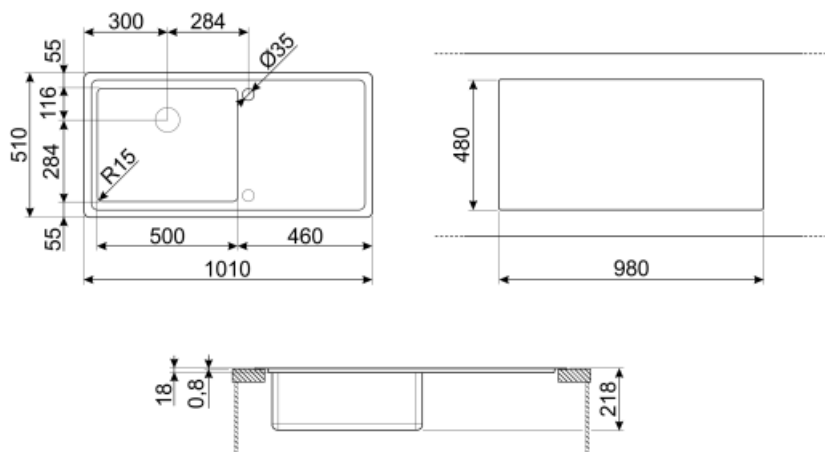
---

|  |       |
|--|-------|
| Hauteur depuis le plan de travail      | 1 mm  |
| Mesure du meuble sous-évier            | 80 cm |
| Trou d'encastrement mitigeur/ prépercé | 2     |

## Accessoires inclus

---

|                                 |   |
|---------------------------------|---|
| Accessoires pour l'encastrement | Bonde, Siphon avec branchement lave-vaisselle, Crochets de fixation, Joints, Vidage automatique |
|---------------------------------|---|



## Not included accessories



### KITFD050

Broyeur à déchets 0,5 HP Moteur : 1/2 CV Convient à tous les éviers avec sortie des déchets de 3 1/2"



### DB34

Panier en inox pour cuve de 34 x 40 cm



### COL36

St/steel colander for MINIMUM radius bowls, mesures 370 x 410 x 30 mm



### KITFD100

Broyeur à déchets 1 HP Moteur : 1/2 CV Convient à tous les éviers avec sortie des déchets de 3 1/2"



### KITSLTRND1

Kit de vidage automatique (manette ronde) 1 cuve standard et affleurante



### 3712

Siphon pour 1 cuve sous-plan avec branchement pour lave-vaisselle



### STABMIX

Stabilisateur pour mitigeur



### COL19H

St/Steel colander to fit MINIMUM radius mm bowl, mesures 200 x 410 x 100 mm



### COL19

St/Steel colander to fit MINIMUM radius mm bowl, mesures 200 x 410 x 26 mm



### CB25MN

Planche à découper simple HPE pour les cuves à rayon minimum, noir mat, dimensions 250 x 410 H 12 mm, lavable au lave-vaisselle



### KITFD075

Broyeur à déchets 0,75 HP Moteur : 1/2 CV Convient à tous les éviers avec sortie des déchets de 3 1/2"




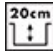


### CB28QU

Single HPL chopping board for minimum radius, oak, mesures 280 x 418 H 12 mm

---

## Symbols glossary (TT)

---

- |  |  |   |   |
|--|--|---|---|
|  | Dimensions du meuble sous évier : Dimensions du meuble sous évier requises pour l'installation de l'évier. |  | Indique la profondeur de la cuve.   |
|  | Flat : Mode d'installation approprié pour les éviers avec un bord plat, d'1 mm.                            |  | Affleurant : mode d'installation qui permet à l'évier et à la table de cuisson de s'intégrer parfaitement au plan de travail de la cuisine. |