

# LFT116D

Materiale	Acciaio inox
Tipologia	Lavello saldato
Numero vasche	2
Gocciolatoio	Destro
Codice EAN	8017709210373



## Estetica



Estetica	Universale	Tipo incasso	Filotop, Flat
Serie	Mira	Logo	Imbutito
Colore	Acciaio Inox	Forato / predisposto per foratura	Forato / 2
Finitura	scotch Brite		

	Tipologia vasca dx	Spessore acciaio vasca (mm)	Dimensioni vasca dx, L x P x A (mm)	Profondità vasca dx (mm)	Raggio angolare vasca dx	Trooppieno vasca	Posizione scarico vasca	Dimensione scarico vasca
Vasca dx	Raggiata	1	340 x 400 x 200	200	15	Si, perimetrale	A parete	3.5"
Vasca sx	Raggiata	1	340 x 400 x 200	200	15		A parete	3.5"

## Caratteristiche Tecniche

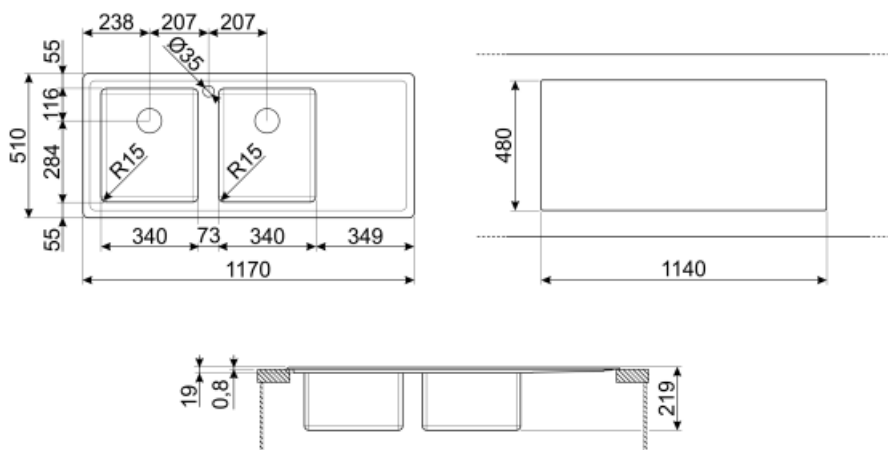


Spessore invaso	0,7 mm	Diametro foro miscelatore	35 mm
Profondità invaso (mm)	19	Comando salterello	Si, due vie
Dimensioni del prodotto (mm)	219x1170x510 mm	Tipo comando salterello	Squadrato
Dimensioni foro incasso sopratop (mm)	1140 x 480 mm	Larghezza cavallotto	75 mm
Raggio angolare foro incasso sottotop	5 mm	Inclinazione gocciolatoio	2 °
		Tipologia guarnizione	Sigillante

Altezza da top cucina	1 mm	Numero ganci	12
Misura mobile incasso	90 cm	Tipologia ganci	Standard
Foro miscelatore	2		

## Dotazione Accessori Inclusi

Dotazione accessori montaggio	Piletta, Sifone salvaspazio con attacco lavastoviglie, Ganci montaggio, Guarnizione, Pop - up automatico con comando rotativo tondo
-------------------------------	---



## Accessori non inclusi



### KITFD050

Tritarifiuti 0,5 HP, Motore: 1/2 potenza,  
Adatto a tutti i lavelli con scarico da 3  
1/2 "



### DB34

Cestello in acciaio / acciaio adatto per  
vasca raggio STD 340 x 400,  
profondità 180 mm



### COL36

Scolapasta in acciaio per vasca raggio  
MINIMO, misure 370 x 410 x 30 mm



### KITFD100

Tritarifiuti 1 HP, Motore: 1/2 potenza,  
Adatto a tutti i lavelli con scarico da 3  
1/2"



### STABMIX

Stabilizzatore miscelatore



### COL19H

Scolapasta in acciaio per vasca  
raggio MINIMO, misure 200 x 410 x  
100 mm



### COL19

Scolapasta in acciaio per vasca raggio  
MINIMO, misure 200 x 410 x 26 mm



### CB25MN

Tagliere singolo in HPE adatto per  
vasca raggio minimo, nero opaco,  
misure 250 x 410 H 12 mm, lavabile in  
lavastoviglie



### KITFD075

Tritarifiuti 0,75 HP, Motore: 1/2 potenza,  
Adatto a tutti i lavelli con scarico da 3  
1/2 "



### KITSLTRND2

Kit piletta automatico Rondò 2 vasche  
con troppopieno perimetrale e  
manopola tonda



### CB28QU

Tagliere singolo in HPL adatto per vasca  
raggio minimo, quercia, misure 280 x  
418 H 12 mm

---

## Glossario simboli

---



Dimensione del mobile base: Dimensione del mobile base necessaria per l'installazione del lavello.



Indica la profondità della vasca.



Flat: modalità di installazione del lavello con bordo piatto che si appoggia discretamente al top di lavoro.



Filotop: tipologia di installazione che permette al piano e al lavello di integrarsi perfettamente al top della cucina.