

# LFT50RS

<b>Материал мойки</b>	Нержавеющая сталь
<b>Тип</b>	Чаша сварная
<b>Количество чаш</b>	1
<b>EAN-код</b>	8017709210335



## Эстетика



<b>Серия</b>	Mira	<b>Тип встраивания</b>	Вровень со столешницей, Плоский
<b>Эстетика</b>	Универсальный	<b>Логотип</b>	Штампованный
<b>Цвет</b>	Нержавеющая сталь	<b>Отверстие для смесителя/ эксцентрика</b>	2 отверстия для смесителя
<b>Отделка</b>	Матовый		

	Тип чаши	Размер чаши (мм)	Глубина чаши (мм)	Радиус закругления чаши (мм)	Перелив	Положение корзинчатого вентиля	Размер корзинчатого вентиля
Чаша	Минимальный радиус	500 x 400 x 200	200	15	Да, скрытый монтаж	У стенки чаши	3,5 дюйма

## Технические характеристики

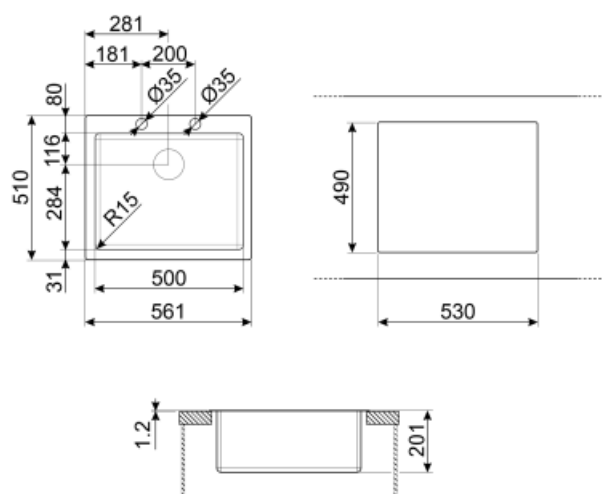


<b>Размеры изделия (мм)</b>	200x561x510 мм	<b>Диаметр отверстия под смеситель</b>	35 мм
<b>Размеры выреза в столешнице (мм)</b>	530 x 490 мм	<b>Эксцентрик</b>	Да, одиночная
<b>Установка с бортиком</b>	1 мм	<b>Тип эксцентрика</b>	Квадратный
<b>Установка в базу</b>	60 см	<b>Количество зажимов</b>	10
<b>Отверстие для смесителя</b>	2	<b>Тип зажимов</b>	Стандартный

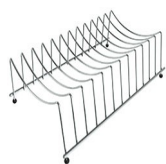
## Аксессуары в комплекте

### Аксессуары для монтажа в комплекте

Корзинчатый вентиль,  
Сифон с возможностью подключения посудомоечной машины,  
Фиксирующие зажимы,  
Уплотнительная лента,  
Эксцентрик Pop-UP



## Not included accessories



### COLPTX

Аксессуары для сушки



### 3712

Компактный сифон с подключением посудомоечной машины для мойки с 1 чашей



### KITFD050UK

Waste disposal 0,5 HP Motor: 1/2 horsepower Fits all sinks with 3 1/2" waste outlet



### COL19H

Коландер из нержавеющей стали для чаши МИНИМАЛЬНОГО радиуса, размеры 200 x 410 x 100 мм



### COL19

Коландер из нержавеющей стали для чаши МИНИМАЛЬНОГО радиуса, размеры 200 x 410 x 26 мм



### STABMIX

Стабилизатор для смесителя



### KITFD075

Измельчитель пищевых отходов 075 л.с. Мотор 0,75 л.с. Подходит для всех моек со сливом 3 1/2 "



### KITSLTRND1

Клапан-автомат для 1 чаши с прямоугольным переливом и круглой ручкой Комплект RND



### CB25MN

Разделочная доска из HPL пластика для чаш минимального радиуса, черная матовая, размеры 250 x 410 x 12 мм, можно мыть в посудомоечной машине



### CB28QU

Разделочная доска из HPL пластика, для моек минимального радиуса, цвет дуб, размеры 280 x 418 x 12 мм



### COL36

Коландер из нержавеющей стали для чаши МИНИМАЛЬНОГО радиуса, размеры 370 x 410 x 30 мм



### DB34

Корзина из нержавеющей стали подходящая для чаши размером 340 x 400 x 180 мм, глубиной 180 мм.



### KITFD050

Измельчитель пищевых отходов 0,5 л.с. Мотор 0,5 л.с. Подходит для всех моек со сливом 3 1/2 "




### KITFD100

Измельчитель пищевых отходов 1 л.с. Мотор 1 л.с. Подходит для всех моек со сливом 3 1/2 "

---

## Symbols glossary (ТТ)

---

- |  |   |   |  |
|--|---|---|--|
|  | Ширина мебельного шкафа, необходимая для установки мойки. |  | Глубина мойки - в зависимости от модели глубина может быть от 13 до 24,5 см.   |
|  | Flat: установка изделия с плоским краем.                  |  | Установка вровень со столешницей: модели моек/варочных панелей, которые встроены вровень со столешницей кухонного гарнитура. |