

# LFT50RS

<b>Матеріал мийки</b>	Нержавіюча сталь
<b>Тип продукту</b>	Чаша зварна
<b>Кількість чаш</b>	1
<b>Код EAN</b>	8017709210335



## Естетика



<b>Естетика</b>	Універсальний	<b>Тип вбудовування</b>	Монтаж урівень, Плаский
<b>Колір</b>	Нержавіюча сталь	<b>Логотип</b>	Штампований
<b>Оздоблення</b>	Матова	<b>Отвір для змішувача/ексцентрика</b>	2 отвори
<b>Серія</b>	Mira		

	Тип чаші	Розмір чаші	Глибина чаші (мм)	Радіус заокруглення чаші	Переливання	Положення корзинчатого вентиля	Розмір корзинчатого вентиля
Чаша	Мінімальний радіус	500 x 400 x 200	200	15	Так, монтаж врівень	У стінки чаші	3,5 дюйму

## Технічні характеристики

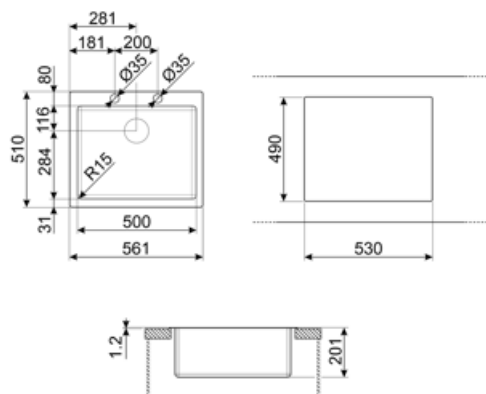


<b>Габаритні розміри виробу (мм)</b>	200x561x510 мм	<b>Діаметр отверстия под смеситель</b>	35 мм
<b>Розміри вирізу</b>	530 x 490 мм	<b>Ексцентрик</b>	Так, одинарний
<b>Встановлення з бортиком</b>	1 мм	<b>Тип ексцентрика</b>	Квадратний
<b>Встановлення в базу</b>	60 см	<b>Кількість затискачів</b>	10
<b>Отвір для змішувача</b>	2	<b>Тип затискачів</b>	Стандартний

## Акcesуари в комплекті

**Аксессуары для  
вбудовування**

Корзинчатий вентиль,  
Сифон з можливістю  
підключення посудомийної  
або пральної машини,  
Фіксувальні затискачі,  
Стрічка ущільнювача,  
Ексцентрик Pop-UP



## Compatible Accessories



**3712**

Компактный сифон с подключением посудомоечной машины для мойки с 1 чашей



**CB28QU**

Разделочная доска из HPL пластика, для моек минимального радиуса, цвет дуб, размеры 280 x 418 x 12 мм



**COL19H**

Коландер из нержавеющей стали для чаши МИНИМАЛЬНОГО радиуса, размеры 200 x 410 x 100 мм



**DB34**

Корзина из нержавеющей стали подходящая для чаши размером 340 x 400 x 180 мм, глубиной 180 мм.



**KITFD075**

Измельчитель пищевых отходов 075 л.с. Мотор 0,75 л.с. Подходит для всех моек со сливом 3 1/2 "



**KITSLTRND1**

Клапан-автомат для 1 чаши с прямоугольным переливом и круглой ручкой Комплект RND



**CB25MN**

Разделочная доска из HPL пластика для чаш минимального радиуса, черная матовая, размеры 250 x 410 x 12 мм, можно мыть в посудомоечной машине



**COL19**

Коландер из нержавеющей стали для чаши МИНИМАЛЬНОГО радиуса, размеры 200 x 410 x 26 мм



**COL36**

Коландер из нержавеющей стали для чаши МИНИМАЛЬНОГО радиуса, размеры 370 x 410 x 30 мм



**KITFD050**

Измельчитель пищевых отходов 0,5 л.с. Мотор 0,5 л.с. Подходит для всех моек со сливом 3 1/2 "



**KITFD100**

Измельчитель пищевых отходов 1 л.с. Мотор 1 л.с. Подходит для всех моек со сливом 3 1/2 "



**STABMIX**

Стабилизатор для смесителя

---

## Symbols glossary

---



Ширина мебельного шкафа, необходимая для установки мойки.



Глубина мойки - в зависимости от модели глубина может быть от 13 до 24,5 см.



Flat: установка изделия с плоским краем.



Установка вровень со столешницей: модели моек/варочных панелей, которые встроены вровень со столешницей кухонного гарнитура.

## Benefit (TT)

---

### **Одна чаша**

Одна чаша для большей адаптивности, вместимости и оптимизации пространства

### **Оборачиваемые мойки**

Мойка легко переставляется, что позволяет создать любую композицию кухни.

### **Клапан-автомат**

Клапан-автомат позволяет дистанционно открывать и закрывать слив мойки простым жестом и без необходимости прикасаться к пробке, что повышает удобство и гигиену на кухне.

### **Отверстие для смесителя**

Возможность установки смесителя непосредственно на мойку, для большей и более аккуратной поверхности.