

LFT77RS

| | |
|---------------|---------------|
| Materiale | Acciaio inox |
| Tipologia | Vasca saldata |
| Numero vasche | 1 |
| Codice EAN | 8017709210342 |



Estetica



| | | | |
|----------|--------------|-----------------------------------|---------------|
| Estetica | Universale | Tipo incasso | Filotop, Flat |
| Serie | Mira | Logo | Imbutito |
| Colore | Acciaio Inox | Forato / predisposto per foratura | Forato / 2 |
| Finitura | Spazzolato | | |

| | Tipologia vasca | Dimensioni vasca, L x P x A (mm) | Profondità vasca (mm) | Raggio angolare vasca | Trooppieno vasca | Posizione scarico vasca | Dimensione scarico vasca |
|-------|-----------------|----------------------------------|-----------------------|-----------------------|------------------|-------------------------|--------------------------|
| Vasca | Raggiata | 710 x 400 x 200 | 200 | 15 | Si, a filo | A parete | 3.5" |

Caratteristiche Tecniche

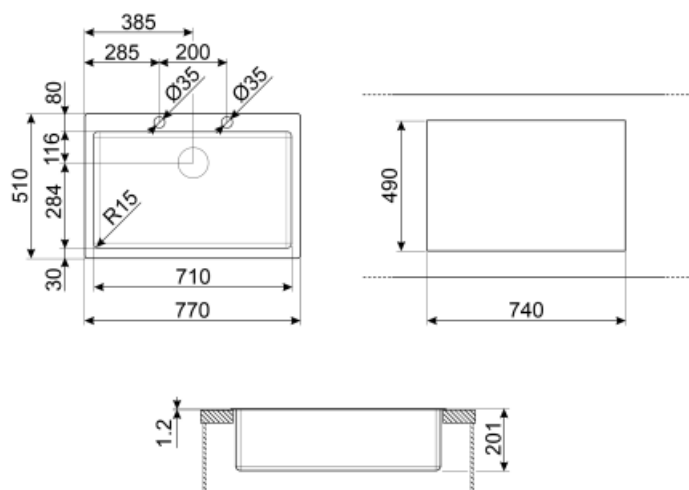


| | | | |
|---------------------------------------|----------------|---------------------------|-------------|
| Dimensioni del prodotto (mm) | 200x770x510 mm | Diametro foro miscelatore | 35 mm |
| Dimensioni foro incasso sopratop (mm) | 740 x 490 mm | Comando salterello | Si, una via |
| Altezza da top cucina | 1 mm | Tipo comando salterello | Squadrato |
| Misura mobile incasso | 80 cm | Numero ganci | 10 |
| Foro miscelatore | 2 | Tipologia ganci | Standard |

Dotazione Accessori Inclusi

**Dotazione accessori
montaggio**

Piletta, Sifone salvaspazio
con attacco lavastoviglie,
Ganci montaggio,
Guarnizione, Pop - up
automatico con comando
rotativo tondo



Accessori non inclusi



KITFD050

Tritarifiuti 0,5 HP, Motore: 1/2 potenza, Adatto a tutti i lavelli con scarico da 3 1/2 "



DB34

Cestello in acciaio / acciaio adatto per vasca raggio STD 340 x 400, profondità 180 mm



COL36

Scolapasta in acciaio per vasca raggio MINIMO, misure 370 x 410 x 30 mm



KITFD100

Tritarifiuti 1 HP, Motore: 1/2 potenza, Adatto a tutti i lavelli con scarico da 3 1/2"



KITSLTRND1

Kit piletta automatico Rondò 1 vasca con troppopieno perimetrale e manopola rotonda



3712

Sifone con scarico lavastoviglie per lavelli 1 vasca



STABMIX

Stabilizzatore miscelatore



COL19H

Scolapasta in acciaio per vasca raggio MINIMO, misure 200 x 410 x 100 mm



COL19

Scolapasta in acciaio per vasca raggio MINIMO, misure 200 x 410 x 26 mm



CB25MN

Tagliere singolo in HPE adatto per vasca raggio minimo, nero opaco, misure 250 x 410 H 12 mm, lavabile in lavastoviglie



KITFD075

Tritarifiuti 0,75 HP, Motore: 1/2 potenza, Adatto a tutti i lavelli con scarico da 3 1/2 "



CB28QU

Tagliere singolo in HPL adatto per vasca raggio minimo, quercia, misure 280 x 418 H 12 mm

Glossario simboli



Dimensione del mobile base: Dimensione del mobile base necessaria per l'installazione del lavello.



Indica la profondità della vasca.



Flat: modalità di installazione del lavello con bordo piatto che si appoggia discretamente al top di lavoro.



Filotop: tipologia di installazione che permette al piano e al lavello di integrarsi perfettamente al top della cucina.