

# LFT77RS

Materiali i lavamanit  
Lloji  
Numri i lavamanëve  
Kodi EAN

Inoks  
Lavaman i salduar  
1  
8017709210342



## Estetika



Estetika	Universal	Lloji i instalimit	I montuar rrafshët, I rrafshët
Ngjyra	Inoks	Logo	E stampuar
Finiturë	I krehur	Vrima e rubinetit/vrimë	Me 2 vrima rubineti
Seria	Mira	rubineti e prerë	
		paraprakisht	

	Lloji i lavamanit	Dimensionet e lavamanit, GjxThxL (mm)	Thellësia e lavamanit (mm)	Rrezja e këndit të lavamanit	Vrimë shkarkimi	Pozicioni i sitës	Përmasat e sitës
Lavaman	Rrezja minimale	710 x 400 x 200	200	15	Po, montim i rrafshët	Pozicionuar në mur	3,5"

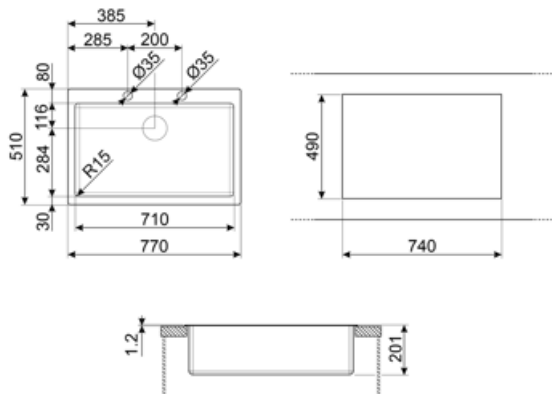
## Veçoritë teknike



Përmasat e produktit (mm)	200x770x510 mm	Diametri i vrimës së rubinetit	35 mm
Përmasat e prerjes së montimit të sipërm (mm)	740 x 490 mm	Komandë me shfaqje automatike	Po, teke
Lartësia nga banaku e kuzhinës	1 mm	Lloji i komandës me shfaqje automatike	Katror
Madhësia e njësisë bazë	80 cm	Numri i kapëseve	10
Vrima e rubinetit	2	Lloji i kapëseve	Standard

## Aksesorët e përfshirë

Aksesorë për instalim Sitë, Sifon "Savespace" i lidhur me daljen e lavastoviljes, Kapëse fikse, Garnicion, Shfaqje automatike me kontroll rrotullues të rrumbullakët



## Compatible Accessories



**3712**

Lavamanët ime sifon me një gropë (lidhja me lavastoviljen e përfshirë)



**CB28QU**

Pllakë prerëse e vetme HPL për rreze minimale, lisi, përmasat 280 x 418 L 12 mm



**COL19H**

Kullesë prej inoksi për lavamanë me rreze MINIMALE, përmasa 200 x 410 x 100 mm



**DB34**

Kullesë prej inoksi për STD lavaman me rreze 340 x 400, gjerësi 180 mm



**KITFD075**

Hedhja e mbetjeve 0,75 HP, Motor: 1/2 kuaj fuqi, Përshtatet me të gjithë lavamanët me dalje mbeturinash 3 1/2"



**KITSLTRND1**

Komplet mbetjesh për lavaman me shfaqje automatike "Rondò" me vrimë shkarkimi drejtkëndore dhe çelës të rumbullakët



**CB25MN**

Pllakë prerëse e vetme HPE për tas me rreze minimale, e zezë mat, përmasa 250 x 410 L 12 mm, për larje në lavastovilje



**COL19**

Kullesë prej inoksi për lavamanë me rreze MINIMALE, përmasa 200 x 410 x 26 mm



**COL36**

Kullesë prej inoksi për lavamanë me rreze MINIMALE, përmasa 370 x 410 x 30 mm



**KITFD050**

Hedhja e mbetjeve 0,5 HP, Motor: 1/2 kuaj fuqi, Përshtatet me të gjithë lavamanët me dalje mbeturinash 3 1/2"



**KITFD100**

Hedhja e mbetjeve 1 HP, Motor: 1/2 kuaj fuqi, Përshtatet me të gjithë lavamanët me dalje mbeturinash 3 1/2"




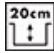


**STABMIX**

Stabilizues rubineti

---

## Symbols glossary

---

- |  |  |   |  |
|--|--|---|--|
|  | Gjerësia e nevojshme e bufesë për instalimin e lavamanit |  | Thellësia e lavamanit - në varësi të modelit, thellësia mund të jetë nga 13 në 24,5 cm   |
|  | I sheshtë: Instalimi i produktit me skaj të sheshtë.     |  | Instalim i integruar/rrafsh: Modele lavamanësh/pianurash të cilat janë të integruara rrafsh me tavolinën e një njësie kuzhine. |

---

## Benefit (TT)

---

### **Një tas**

Një tas me përshtatshmëri, kapacitet dhe optimizim më të lartë të hapësirës

### **Vrima për dy rubinetë**

Lavamani është lehtësisht i rrotullueshëm, gjë që mundëson krijimin e çdo lloj kompozimi në kuzhinë

### **Komandë automatike**

Komanda automatike mundëson hapjen dhe mbylljen në distancë të kullimit të lavamanit me një gjest të thjeshtë dhe pa nevojën për të prekur direkt tapën, duke shtuar praktikitetin dhe higjienën në kuzhinë

### **Vrima e rubinetit**

Mundësia për ta pasur vrimën e rubinetit për instalim direkt të rubinetit në lavaman, për një sipërfaqe më madhe dhe më të rregullt