

LFT861D

Matériau de l'évier	Inox
Type	Soudé
Nombre de cuves	1
Egouttoir	A droite
Code EAN	8017709210441



Esthétique



Esthétique	Universel	Type d'encastrement	Affleurant, Plat
Couleur	Inox	Logo	Embouti
Finition	Scotch Brite	Troué / Prépercé	2 trous d'encastrement mitigeur
Série	Mira		

	Type de la cuve de gauche	Épaisseur de l'inox de la cuve de gauche (mm)	Dimensions de la cuve de gauche en mm (L x P x H)	Profondeur de la cuve de gauche (mm)	Rayon des coins de la cuve de gauche (mm)	Trop-plein de la cuve de gauche	Position trou d'évacuation de la cuve de gauche	Dimensions du trou d'évacuation de la cuve de gauche
Cuve Gauche	Rayon minimum	1	340 x 400 x 200	200	15	Oui, à fil	Au mur	3.5" - 90 mm

Technologie

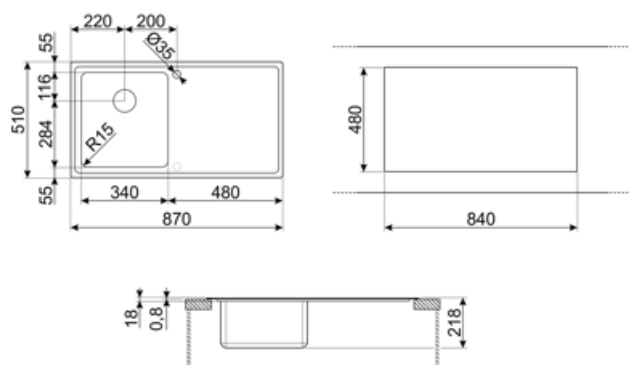


Épaisseur du cadre	0,7 mm	Diamètre trou mitigeur	35 mm
Profondeur du cadre (mm)	18	Commande de vidage automatique	Oui, une cuve
Dimensions du produit (mm)	218x870x510 mm	Type de commande de vidage automatique	Carrée
Dimensions de la découpe du top (mm)	840 x 480 mm	Inclinaison de l'égouttoir	2 °
		Type de joints	Pâte à sceller
		Nombre de crochets	10

Rayon des coins de la découpe (mm)	5 mm	Type de crochets	Standard
Hauteur depuis le plan de travail	1 mm		
Mesure du meuble sous-évier	45 cm		
Trou d'encastrement mitigeur/ prépercé	2		

Accessoires inclus

Accessoires pour l'encastrement	Bonde, Siphon avec branchement lave-vaisselle, Crochets de fixation, Joints, Vidage automatique
---------------------------------	---



Accessoires Compatibles



3712

Siphon pour 1 cuve sous-plan avec branchement pour lave-vaisselle



CB28QU

Single HPL chopping board for minimum radius, oak, measures 280 x 418 H 12 mm



COL19H

St/Steel colander to fit MINIMUM radius mm bowl, measures 200 x 410 x 100 mm



DB34

Panier en inox pour cuve de 34 x 40 cm



KITFD075

Broyeur à déchets 0,75 HP Moteur : 1/2 CV Convient à tous les éviers avec sortie des déchets de 3 1/2"



KITSLTRND1

Kit de vidage automatique (manette ronde) 1 cuve standard et affleurante



CB25MN

Planche à découper simple HPE pour les cuves à rayon minimum, noir mat, dimensions 250 x 410 H 12 mm, lavable au lave-vaisselle



COL19

St/Steel colander to fit MINIMUM radius mm bowl, measures 200 x 410 x 26 mm



COL36

St/steel colander for MINIMUM radius bowls, measures 370 x 410 x 30 mm



KITFD050

Broyeur à déchets 0,5 HP Moteur : 1/2 CV Convient à tous les éviers avec sortie des déchets de 3 1/2"



KITFD100

Broyeur à déchets 1 HP Moteur : 1/2 CV Convient à tous les éviers avec sortie des déchets de 3 1/2"



STABMIX

Stabilisateur pour mitigeur


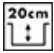


Alternative products

LFT861S

Couleur: Inox



Symbols glossary

- | | | | |
|--|--|---|---|
|  | Dimensions du meuble sous évier : Dimensions du meuble sous évier requises pour l'installation de l'évier. |  | Indique la profondeur de la cuve. |
|  | Flat : Mode d'installation approprié pour les éviers avec un bord plat, d'1 mm. |  | Affleurant : mode d'installation qui permet à l'évier et à la table de cuisson de s'intégrer parfaitement au plan de travail de la cuisine. |