

LFT861D

Materiale	Acciaio inox
Tipologia	Lavello saldato
Numero vasche	1
Gocciolatoio	Destro
Codice EAN	8017709210441



Estetica



Estetica	Universale	Tipo incasso	Filotop, Flat
Serie	Mira	Logo	Imbutito
Colore	Acciaio Inox	Forato / predisposto per foratura	Forato / 2
Finitura	Spazzolato		

	Tipologia vasca sx	Spessore acciaio vasca sx (mm)	Dimensioni vasca sx, L x P x A (mm)	Profondità vasca sx (mm)	Raggio angolare vasca sx	Troppopieno vasca sx	Posizione scarico vasca sx	Dimensione scarico vasca sx
Vasca sx	Raggiata	1	340 x 400 x 200	200	15	Si, a filo	A parete	3.5"

Caratteristiche Tecniche

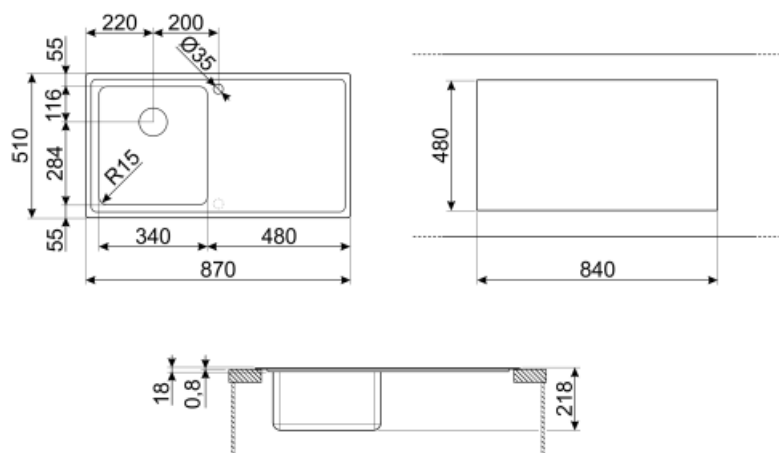


Spessore invaso	0.7 mm	Diametro foro miscelatore	35 mm
Profondità invaso (mm)	18	Comando salterello	Si, una via
Dimensioni del prodotto (mm)	218x870x510 mm	Tipo comando salterello	Squadrato
Dimensioni foro incasso sopratop (mm)	840 x 480 mm	Inclinazione gocciolatoio	2 °
Raggio angolare foro incasso sottotop	5 mm	Tipologia guarnizione	Sigillante
Altezza da top cucina	1 mm	Numero ganci	10
Misura mobile incasso	45 cm	Tipologia ganci	Standard

Dotazione Accessori Inclusi

Dotazione accessori montaggio

Piletta, Sifone salvaspazio con attacco lavastoviglie, Ganci montaggio, Guarnizione, Pop - up automatico con comando rotativo tondo



Accessori non inclusi



KITFD050

Tritarifiuti 0,5 HP, Motore: 1/2 potenza, Adatto a tutti i lavelli con scarico da 3 1/2 "



DB34

Cestello in acciaio / acciaio adatto per vasca raggio STD 340 x 400, profondità 180 mm



COL36

Scolapasta in acciaio per vasca raggio MINIMO, misure 370 x 410 x 30 mm



KITFD100

Tritarifiuti 1 HP, Motore: 1/2 potenza, Adatto a tutti i lavelli con scarico da 3 1/2"



KITSLTRND1

Kit piletta automatico Rondò 1 vasca con troppopieno perimetrale e manopola rotonda



3712

Sifone con scarico lavastoviglie per lavelli 1 vasca



STABMIX

Stabilizzatore miscelatore



COL19H

Scolapasta in acciaio per vasca raggio MINIMO, misure 200 x 410 x 100 mm



COL19

Scolapasta in acciaio per vasca raggio MINIMO, misure 200 x 410 x 26 mm



CB25MN

Tagliere singolo in HPE adatto per vasca raggio minimo, nero opaco, misure 250 x 410 H 12 mm, lavabile in lavastoviglie



KITFD075

Tritarifiuti 0,75 HP, Motore: 1/2 potenza, Adatto a tutti i lavelli con scarico da 3 1/2 "



CB28QU

Tagliere singolo in HPL adatto per vasca raggio minimo, quercia, misure 280 x 418 H 12 mm

Prodotti alternativi

LFT861S

Colore: Acciaio Inox



Glossario simboli



Dimensione del mobile base: Dimensione del mobile base necessaria per l'installazione del lavello.



Indica la profondità della vasca.



Flat: modalità di installazione del lavello con bordo piatto che si appoggia discretamente al top di lavoro.



Filotop: tipologia di installazione che permette al piano e al lavello di integrarsi perfettamente al top della cucina.