

LFT861S

Matériau de l'évier	Inox
Type	Soudé
Nombre de cuves	1
Egouttoir	A gauche
Code EAN	8017709210458



Esthétique



Esthétique	Universel	Type d'encastrement	Affleurant, Plat
Série	Mira	Logo	Embouti
Couleur	Inox	Troué / Prépercé	2 trous d'encastrement mitigeur
Finition	Brossé		

	Type de cuve de droite	Épaisseur de l'inox de la cuve (mm)	Dimensions de la cuve en mm (L x P x H)	Profondeur de la cuve (mm)	Rayon des coins de la cuve (mm)	Trop-plein de la cuve	Position trou d'évacuation de la cuve	Dimensions du trou d'évacuation de la cuve
Cuve Droite	Rayon minimum	1	340 x 400 x 200	200	15	Oui, à fil	Au mur	3.5" - 90 mm

Technologie

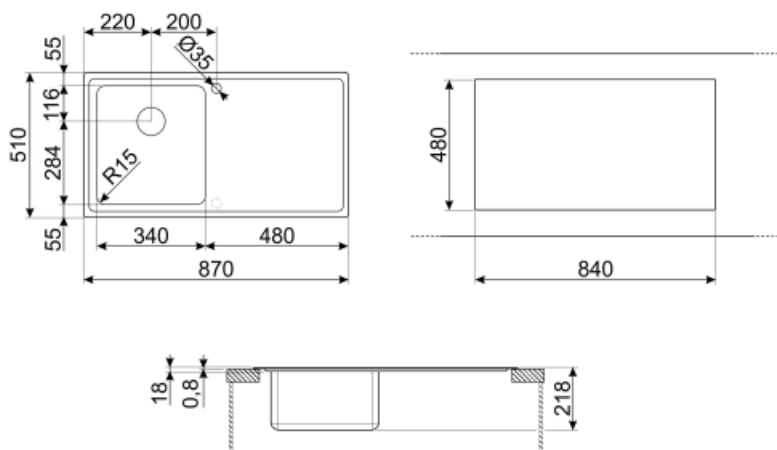


Épaisseur du cadre	0,7 mm	Diamètre trou mitigeur	35 mm
Profondeur du cadre (mm)	18	Commande de vidage automatique	Oui, une cuve
Dimensions du produit (mm)	218x870x510 mm	Type de commande de vidage automatique	Carrée
Dimensions de la découpe du top (mm)	840 x 480 mm	Inclinaison de l'égouttoir	2 °
Rayon des coins de la découpe (mm)	5 mm	Type de joints	Pâte à sceller
		Nombre de crochets	10
		Type de crochets	Standard

Hauteur depuis le plan de travail	1 mm
Mesure du meuble sous-évier	45 cm
Trou d'encastrement mitigeur/ prépercé	2

Accessoires inclus

Accessoires pour l'encastrement	Bonde, Siphon avec branchement lave-vaisselle, Crochets de fixation, Joints, Vidage automatique
---------------------------------	---



Not included accessories



KITFD050

Broyeur à déchets 0,5 HP Moteur : 1/2 CV Convient à tous les éviers avec sortie des déchets de 3 1/2"



DB34

Panier en inox pour cuve de 34 x 40 cm



COL36

St/steel colander for MINIMUM radius bowls, mesures 370 x 410 x 30 mm



KITFD100

Broyeur à déchets 1 HP Moteur : 1/2 CV Convient à tous les éviers avec sortie des déchets de 3 1/2"



KITSLTRND1

Kit de vidage automatique (manette ronde) 1 cuve standard et affleurante



3712

Siphon pour 1 cuve sous-plan avec branchement pour lave-vaisselle



STABMIX

Stabilisateur pour mitigeur



COL19H

St/Steel colander to fit MINIMUM radius mm bowl, mesures 200 x 410 x 100 mm



COL19

St/Steel colander to fit MINIMUM radius mm bowl, mesures 200 x 410 x 26 mm



CB25MN

Planche à découper simple HPE pour les cuves à rayon minimum, noir mat, dimensions 250 x 410 H 12 mm, lavable au lave-vaisselle



KITFD075

Broyeur à déchets 0,75 HP Moteur : 1/2 CV Convient à tous les éviers avec sortie des déchets de 3 1/2"



CB28QU

Single HPL chopping board for minimum radius, oak, mesures 280 x 418 H 12 mm


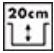


Alternative products

LFT861D

Couleur: Inox



Symbols glossary (TT)

- | | | | |
|--|--|---|---|
|  | Dimensions du meuble sous évier : Dimensions du meuble sous évier requises pour l'installation de l'évier. |  | Indique la profondeur de la cuve. |
|  | Flat : Mode d'installation approprié pour les éviers avec un bord plat, d'1 mm. |  | Affleurant : mode d'installation qui permet à l'évier et à la table de cuisson de s'intégrer parfaitement au plan de travail de la cuisine. |