

LFT861S

Materiał	Stal nierdzewna
Typ	Spawany
Liczba komór	1
Ociekacz	Po lewej stronie
Kod EAN	8017709210458



Linia wzornicza



Linia wzornicza	Universal	Typ zabudowy	Na równi z blatem, Płaski
Kolor	Stal nierdzewna	Logo	Tłoczone
Wykończenie	Scotch Brite	Otwór na baterię / wstępnie wycięty otwór na baterię	2 otwory na baterię
Seria	Mira		

	Rodzaj komory prawej	Grubość komory (mm)	Wymiary komory, SxDxG (mm)	Głębokość komory (mm)	Promień zaokrąglenia prawej komory (mm)	Przelew	Pozycja odpływu	Średnica odpływu
Komora prawa	Minimalny promień	1	340 x 400 x 200	200	15	Tak, na równi z blatem	Na ścianie	3.5"

Specyfikacja techniczna

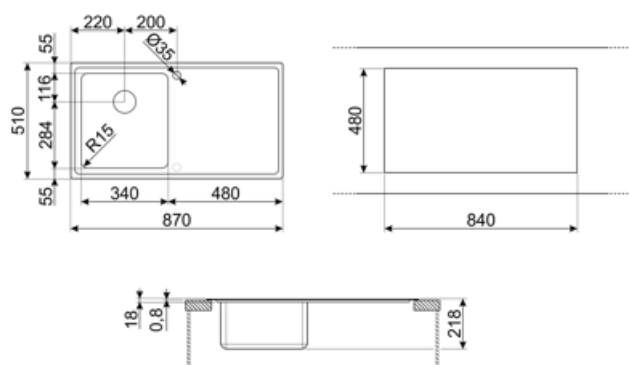


Grubość ramy	0,7 mm	Średnica otworu na baterie	35 mm
Grubość ramki	18	Automatyczny korek	Tak, pojedynczy
Wymiary produktu (mm)	218x870x510 mm	Rodzaj korka	Kwadratowy
Wymiary wycięcia w blacie	840 x 480 mm	Nachylenie ociekacza	2 °
Promień otworu	5 mm	Rodzaj uszczelki	Pasta uszczelniająca
Wysokość od blatu kuchennego	1 mm	Liczba klipsów	10
		Rodzaj klipsów	Standard

Instalacja w podstawę 45 cm
Otwór na baterie 2

Akcesoria w standardzie

Akcesoria do montażu Sitko, Syfon z przyłączem odpływowym do zmywarki, Klipsy do montażu, Uszczelka, Automatyczny korek



Kompatybilne Akcesoria



3712

Syfon do zlewozmywaków 1-komorowych z przyłączem do zmywarki



CB28QU

Deska do krojenia, HPL, dąb, wymiary (SxGxW): 280x418x12 mm (1 szt.).



COL19H

Ociekacz o wymiarach 200x410x100 mm, stal nierdzewna



DB34

Koszyk ze stali nierdzewnej do zlewozmywaków 340x400x180 mm



KITFD075

Młynek do odpadów 0,75 KM, Silnik: 1/2 KM, do zlewozmywaków z odpływem 3 i 1/2"



KITSLTRND1

Zestaw odpływowy, automatyczny pop-up "Rondò" z prostokątnym przelewem i okrągłym pokrętkiem do zlewozmywaków 1-komorowych



CB25MN

Deska do krojenia, HPL, czarny mat, wymiary (SxGxW): 250x410x12 mm (1 szt.). Można myć w zmywarce.



COL19

Ociekacz o wymiarach 200x410x26 mm, stal nierdzewna



COL36

Ociekacz o wymiarach 370x410x30 mm, stal nierdzewna



KITFD050

Młynek do odpadów 0,5 KM, Silnik: 1/2 KM, do zlewozmywaków z odpływem 3 i 1/2"



KITFD100

Młynek do odpadów 1 KM, Silnik: 1/2 KM, do zlewozmywaków z odpływem 3 i 1/2"



STABMIX

Stabilizator kranu

Dostępne wersje kolorystyczne

LFT861D

Kolor: Stal nierdzewna



Słowniczek oznaczeń



Szerokość szafki wymagana do montażu zlewozmywaka



W zależności od modelu, głębokość może mieć wartości od 13 do 24,5 cm.



Typ montażu Płaski: Montaż produktu z płaską krawędzią.



Instalacja na równi z blatem: Modele zlewozmywaków/płyt, które są zintegrowane na równi z blatem szafki kuchennej.