

# LFT861S

Material chiuvetă	Oțel inoxidabil
Tip	Chiuvetă sudată
Nr. de boluri	1
Scurgător	Stânga
Cod EAN	8017709210458



## Estetică



Estetică	Universal	Tip încorporat	Spălare montată, Plat
Serie	Mira	Logo	În relief
Culoare	Oțel inoxidabil	Orificiu robinet/orificiu robinet pretăiat	2 orificii
Finisaj	scotch Brite		

	Vas tip RH	Grosimea vasului (mm)	Dimensiunile vasului, LxAxÎ (mm)	Adâncimea vasului (mm)	Rază vas colț dreapta (mm)	Preaplin	Poziție filtru	Dimensiune filtru
Vas RH	Rază minimă	1	340 x 400 x 200	200	15	Da, culoare montată	Poziția peretelui	3,5

## Caracteristici tehnice

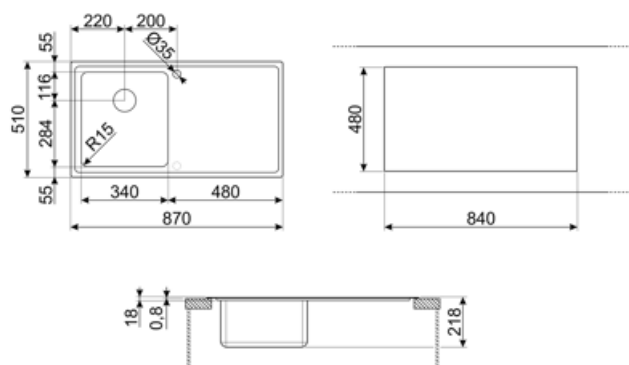


Grosime cadru	0,7 mm	Diametrul orificiului robinetului	35 mm
Adâncimea cadrului (mm)	18	Comandă pop-up	Da, singur
Dimensiunile produsului (mm)	218x870x510 mm	Tip comandă pop-up	Pătrat
Dimensiune tăiere montaj superior (mm)	840 x 480 mm	Înclinația scurgătorului	2 °
Raza de decupare	5 mm	Tip garnitură	Pastă de etanșare
Înălțime de la partea de sus a bucătăriei	1 mm	Nr. de clipuri	10
		Tip de clipuri	Standard

Dimensiunea unității de bază 45 cm  
Orificiu robinet 2

## Accesorii incluse

Accesorii pentru instalare Sită, Sifon cu racord de ieșire pentru mașina de spălat vase, Cleme fixare, Garnitură, Fereastră pop-up automată



## Compatible Accessories



**3712**

Sifon chiuvete cu o singură cuvă (conexiune mașină de spălat vase inclusă)



**CB28QU**

Tocător HPL unic pentru rază minimă, stejar, măsurile 280 x 418 x 12 mm



**COL19H**

Strecurătoare din oțel inoxidabil compatibilă cu bolul cu rază MINIMĂ în mm, măsurile 200 x 410 x 100 mm



**DB34**

Cestello in filo inox per abbinamento alle vasche di dimensione 340x400 mm



**KITFD075**

Eliminarea deșeurilor 0,75 HP Motor: 3/4 cai putere Se potrivește tuturor chiuvetelor cu evacuare deșeuri 3 1/2"



**KITSLTRND1**

Pop automat (buton rotativ rotund) 1 vas filo și kit standard de preaplin a deșeurilor RND



**CB25MN**

Tocător unic HPE pentru a se potrivi bolurilor cu rază minimă, negru mat, măsurile 250 x 410 x 12 mm, poate fi spălat în mașina de spălat vase.



**COL19**

Strecurătoare din oțel inoxidabil compatibilă cu bolul cu rază MINIMĂ în mm, măsurile 200 x 410 x 26 mm



**COL36**

Strecurătoare din oțel inoxidabil pentru boluri cu rază MINIMĂ, măsurile 370 x 410 x 30 mm



**KITFD050**

Eliminarea deșeurilor 0,5 HP Motor: 1/2 cai putere Se potrivește tuturor chiuvetelor cu evacuare deșeuri 3 1/2"



**KITFD100**

Eliminarea deșeurilor 1 Motor HP: 1 cai putere Se potrivește tuturor chiuvetelor cu evacuare deșeuri 3 1/2"



**STABMIX**

stabilizator per miscelatori

---

## Alternative products

---

**LFT861D**

**Culoare:** Oțel inoxidabil



---

## Symbols glossary

---



Lățimea dulapului necesară pentru instalarea chiuvetei



Adâncimea chiuvetei – în funcție de model, adâncimea poate fi de la 13 la 24,5



Perie plată Instalarea produsului cu margine plată.



Instalare cu montare prin spălare: Modele de chiuvete/plite care sunt integrate la același nivel cu blatul unei unități de bucătărie.

---

## Benefit (TT)

---

### Un bol

Un singur bol pentru o mai mare adaptabilitate, capacitate și optimizare a spațiului

### Scurgător

Sertarul permite ca vasele, tacâmurile și ustensilele de bucătărie să fie așezate direct pe chiuvetă după spălare: excesul de apă se poate scurge în chiuvetă, permițând uscarea naturală

### Orificiu dublu pentru robinet

Chiuveta este ușor reversibilă, făcând posibilă crearea oricărui tip de compoziție de bucătărie

### Comandă pop-up

Comanda pop-up permite ca scurgerea chiuvetei să fie deschisă și închisă la distanță cu un gest simplu și fără a fi nevoie să atingeți ștecherul direct, sporind confortul și igiena în bucătărie

### Orificiu robinet

Posibilitatea de a avea orificiul robinetului pentru instalarea directă a robinetului pe chiuvetă, pentru o suprafață mai mare și mai curată