

LFT862

Materiali i lavamanit	Inoks
Lloji	Lavaman i salduar
Numri i lavamanëve	2
Kodi EAN	8017709210434



Estetika



Estetika	Universal	Lloji i instalimit	I montuar rrafshët, I rrafshët
Ngjyra	Inoks	Logo	E stampuar
Finiturë	shirit ngjitës Brite	Vrima e rubinetit/vrimë	Me 2 vrima rubineti
Seria	Mira	rubineti e prerë	
		paraprakisht	

	Lloji i lavamanit RH	Trashësia e tasit (mm)	Dimensionet e lavamanit, GjxThxL (mm)	Thellësia e lavamanit (mm)	Rrezja e këndit të lavamanit të djathtë (mm)	Vrimë shkarkimi	Pozicioni i sitës	Përmasat e sitës
Lavaman RH	Rrezja minimale	1	340 x 400 x 200	200	15	Po, montim i rrafshët	Pozicionuar në mur	3,5"
Lavaman LH	Rrezja minimale	1	340 x 400 x 200	200	15		Pozicionuar në mur	3,5"

Veçoritë teknike

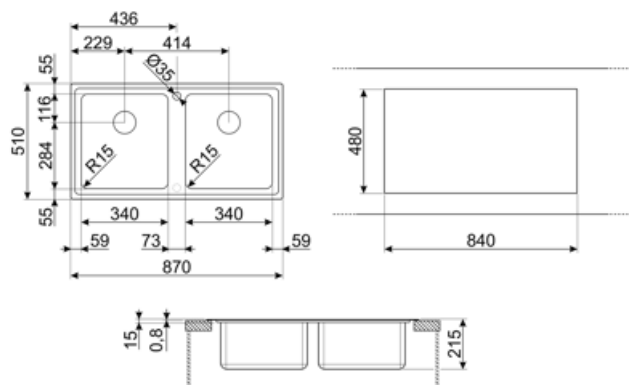


Trashësia e kornizës	0,7 mm	Diametri i vrimës së rubinetit	35 mm
Thellësia e kornizës (mm)	15	Komandë me shfaqje automatike	Po, e dyfishtë
Përmasat e produktit (mm)	215x870x510 mm		

Përmasat e prerjes së montimit të sipërm (mm)	840 x 480 mm	Lloji i komandës me shfaqje automatike	Katror
Rrezja e prerjes nën banak	5 mm	Ndarja e gjerësisë së murit	75 mm
Lartësia nga banaku e kuzhinës	1 mm	Lloji i rondeles	Pastë izoluese
Madhësia e njësisë bazë	90 cm	Numri i kapëseve	12
Vrima e rubinetit	2	Lloji i kapëseve	Standard

Aksesorët e përfshirë

Aksesorë për instalim	Sitë, Sifon "Savespace" i lidhur me daljen e lavastoviljes, Kapëse fikse, Garnicion, Shfaqje automatike me kontroll rrotullues të rumbullakët
-----------------------	---



Compatible Accessories



3713

Lavamanë sifoni me dy gropa (lidhja me lavastoviljen e përfshirë)



CB28QU

Pllakë prerëse e vetme HPL për rreze minimale, lisi, përmasat 280 x 418 L 12 mm



COL19H

Kullesë prej inoksi për lavamanë me rreze MINIMALE, përmasa 200 x 410 x 100 mm



DB34

Kullesë prej inoksi për STD lavaman me rreze 340 x 400, gjerësi 180 mm



KITFD075

Hedhja e mbetjeve 0,75 HP, Motor: 1/2 kuaj fuqi, Përshtatet me të gjithë lavamanët me dalje mbeturinash 3 1/2"



STABMIX

Stabilizues rubineti



CB25MN

Pllakë prerëse e vetme HPE për tas me rreze minimale, e zezë mat, përmasa 250 x 410 L 12 mm, për larje në lavastovilje



COL19

Kullesë prej inoksi për lavamanë me rreze MINIMALE, përmasa 200 x 410 x 26 mm



COL36

Kullesë prej inoksi për lavamanë me rreze MINIMALE, përmasa 370 x 410 x 30 mm



KITFD050

Hedhja e mbetjeve 0,5 HP, Motor: 1/2 kuaj fuqi, Përshtatet me të gjithë lavamanët me dalje mbeturinash 3 1/2"



KITFD100

Hedhja e mbetjeve 1 HP, Motor: 1/2 kuaj fuqi, Përshtatet me të gjithë lavamanët me dalje mbeturinash 3 1/2"

Symbols glossary



Gjerësia e nevojshme e bufesë për instalimin e lavamanit



Thellësia e lavamanit - në varësi të modelit, thellësia mund të jetë nga 13 në 24,5 cm



I sheshtë: Instalimi i produktit me skaj të sheshtë.



Instalim i integruar/rrafsh: Modele lavamanësh/pianurash të cilat janë të integruara rrafsh me tavolinën e një njësie kuzhine.