

# LFTG861D

Материал мойки	Нержавеющая сталь
Тип	Сварная
Количество чаш	1
Крыло	Правая
EAN-код	8017709282400



## Эстетика



Эстетика	Универсальный	Тип встраивания	Вровень со столешницей, Плоский
Серия	Mira	Логотип	Штампованный
Цвет	Нержавеющая сталь	Отверстие для смесителя/ эксцентрика	2 отверстия для смесителя
Отделка	Матовая		

	Тип левой чаши	Толщина стали в левой чаше (мм)	Размер правой чаши, мм	Глубина левой чаши (мм)	Радиус закругления левой чаши	Перелив левой чаши	Положение корзинчатого вентиля, левая чаша	Размер корзинчатого вентиля, левая чаша
Чаша	Минимальный радиус	1	450 x 400 x 200	200	15	Да, скрытый монтаж	У стенки чаши	3,5 дюйма

## Технические характеристики

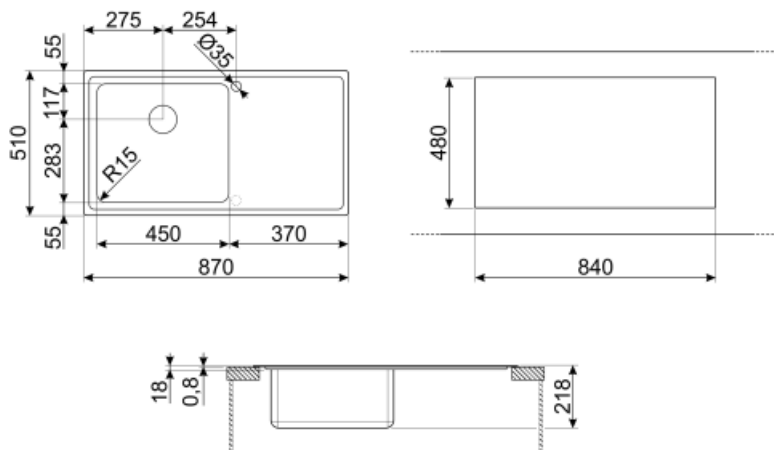


Толщина рамки	0,7 мм	Диаметр отверстия под смеситель	35 мм
Глубина встраивания (мм)	18	Эксцентрик	Да, одиночная
Размеры изделия (мм)	218x870x510 мм	Тип эксцентрика	Квадратный
Размеры выреза в столешнице (мм)	840 x 480 мм	Слив с наклоном	2 °
Радиус скругления шаблона для выреза	5 мм	Тип уплотнительной ленты	Герметик
		Количество зажимов	10

<b>Установка с бортиком</b>	1 мм	<b>Тип зажимов</b>	Стандартный
<b>Установка в базу</b>	60 см		
<b>Отверстие для смесителя</b>	2		

## Аксессуары в комплекте

<b>Аксессуары для монтажа в комплекте</b>	Корзинчатый вентиль, Сифон с возможностью подключения посудомоечной машины, Фиксирующие зажимы, Уплотнительная лента, Эксцентрик Pop-UP
---	---



## Not included accessories



### KITFD050

Измельчитель пищевых отходов 0,5 л.с. Мотор 0,5 л.с. Подходит для всех моек со сливом 3 1/2 "



### DB34

Корзина из нержавеющей стали подходящая для чаши размером 340 x 400 x 180 мм, глубиной 180 мм.



### COL36

Коландер из нержавеющей стали для чаши МИНИМАЛЬНОГО радиуса, размеры 370 x 410 x 30 мм



### KITFD100

Измельчитель пищевых отходов 1 л.с. Мотор 1 л.с. Подходит для всех моек со сливом 3 1/2 "



### KITSLTRND1

Клапан-автомат для 1 чаши с прямоугольным переливом и круглой ручкой Комплект RND

### 3712

Компактный сифон с подключением посудомоечной машины для мойки с 1 чашей



### STABMIX

Стабилизатор для смесителя

### COL19H

Коландер из нержавеющей стали для чаши МИНИМАЛЬНОГО радиуса, размеры 200 x 410 x 100 мм



### COL19

Коландер из нержавеющей стали для чаши МИНИМАЛЬНОГО радиуса, размеры 200 x 410 x 26 мм

### CB25MN

Разделочная доска из HPL пластика для чаш минимального радиуса, черная матовая, размеры 250 x 410 x 12 мм, можно мыть в посудомоечной машине

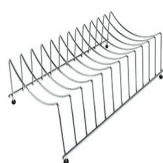


### KITFD075

Измельчитель пищевых отходов 075 л.с. Мотор 0,75 л.с. Подходит для всех моек со сливом 3 1/2 "

### COLPTX

Аксессуары для сушки



### CB28QU

Разделочная доска из HPL пластика, для моек минимального радиуса, цвет дуб, размеры 280 x 418 x 12 мм

## Symbols glossary (ТТ)

---

- |  |   |   |  |
|--|---|---|--|
|  | Ширина мебельного шкафа, необходимая для установки мойки. |  | Глубина мойки - в зависимости от модели глубина может быть от 13 до 24,5 см.   |
|  | Flat: установка изделия с плоским краем.                  |  | Установка вровень со столешницей: модели моек/варочных панелей, которые встроены вровень со столешницей кухонного гарнитура. |