

# LFTG861D

Матеріал мийки	Нержавіюча сталь
Тип продукту	Зварна
Кількість чаш	1
Крило	Права
Код EAN	8017709282400



## Естетика



Естетика	Универсальный	Тип вбудовування	Плаский
Серія	Mira	Логотип	Штампований
Колір	Нержавіюча сталь	Отвір для змішувача/ексцентрика	2 отвори
Оздоблення	Губка Scotch Brite		

	Тип лівої чаші	Товщина сталі в лівій чаші (мм)	Розміри чаші, Ш x Г x Д (мм)	Глибина лівої чаші (мм)	Радіус закруглення лівої чаші	Переливання правої чаші	Положення корзинчатого вентиля лівої чаші	Розмір корзинчатого вентиля
Чаша ліворуч	Мінімальний радіус	1	450 x 400 x 200	200	15	Так, монтаж врівень	У стінки чаші	3,5 дюйму

## Технічні характеристики



Товщина рамки	0,7 мм	Диаметр отверстия под смеситель	35 мм
Глибина чаші (мм)	18	Ексцентрик	Так, одинарний
Габаритні розміри виробу (мм)	218x870x510 мм	Тип ексцентрика	Квадратний
Розміри вирізу	840 x 480 мм	Злив із нахилом	2 °
Радіус заокруглення шаблону для вирізу	5 мм	Тип стрічки ущільнювача	Герметик
Встановлення з бортиком	1 мм	Кількість затискачів	10
		Тип затискачів	Стандартний

Встановлення в базу 60 см  
Отвір для змішувача 2

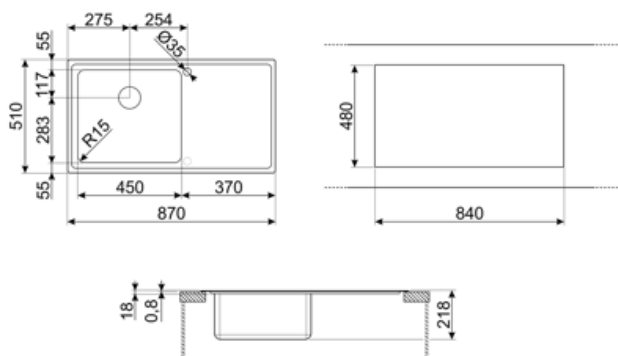
Можливість  
встановлення  
сміттєзбірника

Так

## Акcesуари в комплекті

Акcesуари для  
вбудовування

Корзинчатий вентиль,  
Сифон з можливістю  
підключення посудомийної  
або пральної машини,  
Фіксувальні затискачі,  
Стрічка ущільнювача,  
Ексцентрик Pop-UP



## Compatible Accessories



**3712**

Компактный сифон с подключением посудомоечной машины для мойки с 1 чашей



**CB25MN**

Разделочная доска из HPL пластика для чаш минимального радиуса, черная матовая, размеры 250 x 410 x 12 мм, можно мыть в посудомоечной машине



**CB28QU**

Разделочная доска из HPL пластика, для моек минимального радиуса, цвет дуб, размеры 280 x 418 x 12 мм



**COL19**

Коландер из нержавеющей стали для чаши МИНИМАЛЬНОГО радиуса, размеры 200 x 410 x 26 мм



**COL19H**

Коландер из нержавеющей стали для чаши МИНИМАЛЬНОГО радиуса, размеры 200 x 410 x 100 мм



**COL36**

Коландер из нержавеющей стали для чаши МИНИМАЛЬНОГО радиуса, размеры 370 x 410 x 30 мм



**DB34**

Корзина из нержавеющей стали подходящая для чаши размером 340 x 400 x 180 мм, глубиной 180 мм.



**KITFD050**

Измельчитель пищевых отходов 0,5 л.с. Мотор 0,5 л.с. Подходит для всех моек со сливом 3 1/2 "



**KITFD075**

Измельчитель пищевых отходов 075 л.с. Мотор 0,75 л.с. Подходит для всех моек со сливом 3 1/2 "



**KITFD100**

Измельчитель пищевых отходов 1 л.с. Мотор 1 л.с. Подходит для всех моек со сливом 3 1/2 "



**KITSLTRND1**

Клапан-автомат для 1 чаши с прямоугольным переливом и круглой ручкой Комплект RND



**STABMIX**

Стабилизатор для смесителя

---

## Symbols glossary

---



Ширина мебельного шкафа, необходимая для установки мойки.



Глубина мойки - в зависимости от модели глубина может быть от 13 до 24,5 см.



Flat: установка изделия с плоским краем.