

LFTG861S

Материал мойки	Нержавеющая сталь
Тип	Сварная
Количество чаш	1
Крыло	Левая
EAN-код	8017709282417



Эстетика



Эстетика	Универсальный	Тип встраивания	Плоский
Серия	Mira	Логотип	Штампованный
Цвет	Нержавеющая сталь	Отверстие для смесителя/ эксцентрика	2 отверстия для смесителя
Отделка	Губка Scotch Brite		

	Тип чаши	Толщина стали в чаше (мм)	Размер чаши (мм)	Глубина чаши (мм)	Радиус закругления чаши (мм)	Перелив	Положение корзинчатого вентиля	Размер корзинчатого вентиля
Чаша	Минимальный радиус	1	450 x 400 x 200	200	15	Да, скрытый монтаж	У стенки чаши	3,5 дюйма

Технические характеристики



Толщина рамки	0,7 мм	Диаметр отверстия под смеситель	35 мм
Глубина встраивания (мм)	18	Эксцентрик	Да, одиночная
Размеры изделия (мм)	218x870x510 мм	Тип эксцентрика	Квадратный
Размеры выреза в столешнице (мм)	840 x 480 мм	Слив с наклоном	2 °
Радиус скругления шаблона для выреза	5 мм	Тип уплотнительной ленты	Герметик
Установка с бортиком	1 мм	Количество зажимов	10
Установка в базу	45 см	Тип зажимов	Стандартный

Отверстие для
смесителя

2

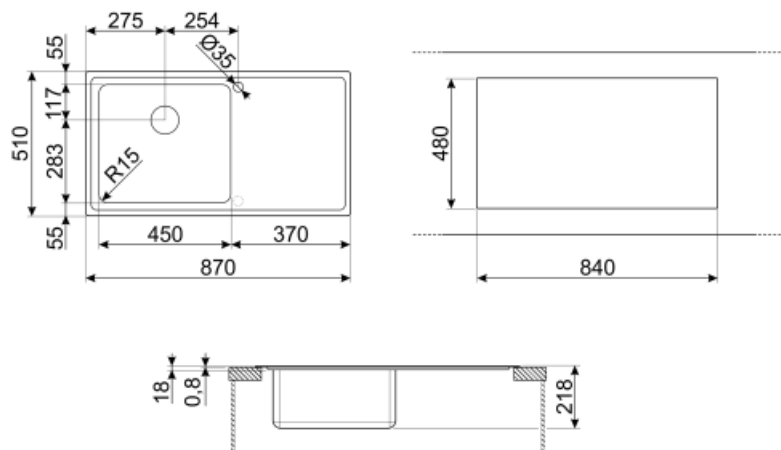
Эксцентрик

Да

Аксессуары в комплекте

Аксессуары для
монтажа в комплекте

Корзинчатый вентиль,
Сифон с возможностью
подключение
посудомоечной машины,
Фиксирующие зажимы,
Уплотнительная лента,
Эксцентрик Pop-UP



Not included accessories



KITFD050

Измельчитель пищевых отходов 0,5 л.с.
Мотор 0,5 л.с. Подходит для всех моек со сливом 3 1/2 "



DB34

Корзина из нержавеющей стали подходящая для чаши размером 340 x 400 x 180 мм, глубиной 180 мм.



COL36

Коландер из нержавеющей стали для чаши МИНИМАЛЬНОГО радиуса, размеры 370 x 410 x 30 мм



KITFD100

Измельчитель пищевых отходов 1 л.с.
Мотор 1 л.с. Подходит для всех моек со сливом 3 1/2 "



KITSLTRND1

Клапан-автомат для 1 чаши с прямоугольным переливом и круглой ручкой Комплект RND



3712

Компактный сифон с подключением посудомоечной машины для мойки с 1 чашей



STABMIX

Стабилизатор для смесителя



COL19H

Коландер из нержавеющей стали для чаши МИНИМАЛЬНОГО радиуса, размеры 200 x 410 x 100 мм



COL19

Коландер из нержавеющей стали для чаши МИНИМАЛЬНОГО радиуса, размеры 200 x 410 x 26 мм



CB25MN

Разделочная доска из HPL пластика для чаш минимального радиуса, черная матовая, размеры 250 x 410 x 12 мм, можно мыть в посудомоечной машине



KITFD075

Измельчитель пищевых отходов 075 л.с.
Мотор 0,75 л.с. Подходит для всех моек со сливом 3 1/2 "



CB28QU

Разделочная доска из HPL пластика, для моек минимального радиуса, цвет дуб, размеры 280 x 418 x 12 мм

Symbols glossary (ТТ)



Ширина шкафа, необходимого для установки мойки



Глубина мойки - в зависимости от модели глубина может быть от 13 до 24,5 см.



Flat: установка изделия с плоским краем.