

LFTG861S

Матеріал мийки	Нержавіюча сталь
Тип продукту	Зварна
Кількість чаш	1
Крило	Ліва
Код EAN	8017709282417



Естетика



Естетика	Універсальний	Тип вбудовування	Плаский
Колір	Нержавіюча сталь	Логотип	Штампований
Оздоблення	Губка Scotch Brite	Отвір для змішувача/ексцентрика	2 отвори
Серія	Mira		

	Тип чаші	Товщина сталі в чаші (мм)	Розмір чаші	Глибина чаші (мм)	Радіус заокруглення чаші	Переливання	Положення корзинчатого вентиля	Розмір корзинчатого вентиля чаші
Чаша праворуч	Мінімальний радіус	1	450 x 400 x 200	200	15	Так, монтаж врівень	У стінки чаші	3,5 дюйму

Технічні характеристики



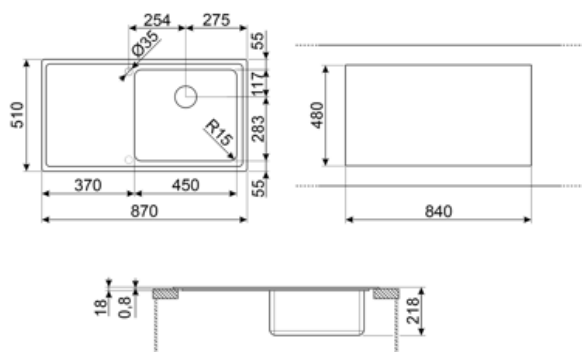
Товщина рамки	0.7 мм	Діаметр отверстия под смеситель	35 мм
Глибина чаші (мм)	18	Ексцентрик	Так, одинарний
Габаритні розміри виробу (мм)	218x870x510 мм	Тип ексцентрика	Квадратний
Розміри вирізу	840 x 480 мм	Злив із нахилом	2 °
Радіус заокруглення шаблону для вирізу	5 мм	Тип стрічки ущільнювача	Герметик
Встановлення з бортиком	1 мм	Кількість затискачів	10
Встановлення в базу	45 см	Тип затискачів	Стандартний
Отвір для змішувача	2		

Возможность установки системы утилизации отходов. Так

Аксессуары в комплекті

Аксессуары для вбудовування

Корзинчатий вентиль, Сифон з можливістю підключення посудомийної або пральної машини, Фіксувальні затискачі, Стрічка ущільнювача, Ексцентрик Pop-UP



Compatible Accessories



3712

Компактный сифон с подключением посудомоечной машины для мойки с 1 чашей



CB28QU

Разделочная доска из HPL пластика, для моек минимального радиуса, цвет дуб, размеры 280 x 418 x 12 мм



COL19H

Коландер из нержавеющей стали для чаши МИНИМАЛЬНОГО радиуса, размеры 200 x 410 x 100 мм



DB34

Корзина из нержавеющей стали подходящая для чаши размером 340 x 400 x 180 мм, глубиной 180 мм.



KITFD075

Измельчитель пищевых отходов 075 л.с. Мотор 0,75 л.с. Подходит для всех моек со сливом 3 1/2 "



KITSLTRND1

Клапан-автомат для 1 чаши с прямоугольным переливом и круглой ручкой Комплект RND



CB25MN

Разделочная доска из HPL пластика для чаш минимального радиуса, черная матовая, размеры 250 x 410 x 12 мм, можно мыть в посудомоечной машине



COL19

Коландер из нержавеющей стали для чаши МИНИМАЛЬНОГО радиуса, размеры 200 x 410 x 26 мм



COL36

Коландер из нержавеющей стали для чаши МИНИМАЛЬНОГО радиуса, размеры 370 x 410 x 30 мм



KITFD050

Измельчитель пищевых отходов 0,5 л.с. Мотор 0,5 л.с. Подходит для всех моек со сливом 3 1/2 "



KITFD100

Измельчитель пищевых отходов 1 л.с. Мотор 1 л.с. Подходит для всех моек со сливом 3 1/2 "



STABMIX

Стабилизатор для смесителя

Symbols glossary



Ширина шкафа, необходимого для установки мойки



Глубина мойки - в зависимости от модели глубина может быть от 13 до 24,5 см.



Flat: установка изделия с плоским краем.