

# LG862-2

Материал мойки	Нержавеющая сталь
Тип	Сварная
Количество чаш	2
EAN-код	8017709208868



## Эстетика



Эстетика	Универсальный	Тип встраивания	Ультранизкий профиль
Серия	Alba	Логотип	Штампованный
Цвет	Нержавеющая сталь	Отверстие для смесителя/ эксцентрика	1 отверстие для смесителя
Отделка	Матовая		

	Тип чаши	Толщина стали в чаше (мм)	Размер чаши (мм)	Глубина чаши (мм)	Радиус закругления чаши (мм)	Перелив левой чаши	Положение корзинчатого вентиля	Размер корзинчатого вентиля
Чаша	Традиционный	0.7	300 x 400 x 210	210	80		Сбоку чаши	3,5 дюйма
Чаша	Традиционный	0.7	450 x 400 x 210	210	80	Да, традиционная	Сбоку чаши	3,5 дюйма

## Технические характеристики

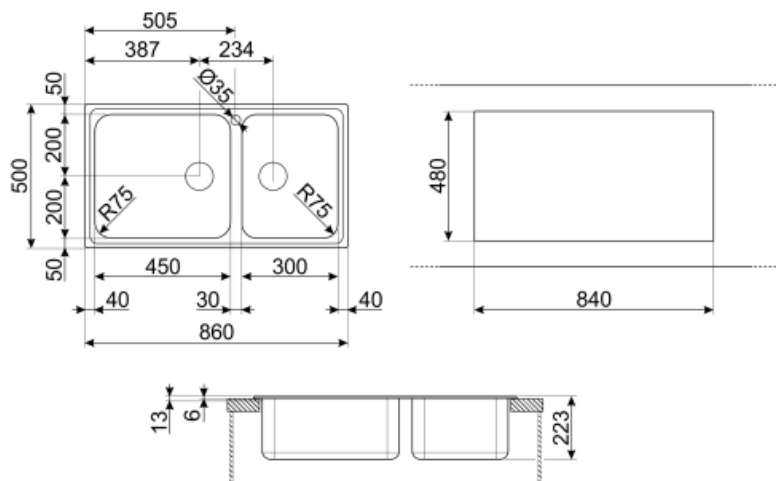


Толщина рамки	0,7 мм	Отверстие для смесителя	1
Глубина встраивания (мм)	13	Диаметр отверстия под смеситель	35 мм
Размеры изделия (мм)	223x860x500 мм	Ширина разделительной стенки	30 мм
Размеры выреза в столешнице (мм)	840 x 480 мм		

<b>Радиус скругления шаблона для выреза</b>	10 мм	<b>Тип уплотнительной ленты</b>	Герметик
<b>Установка с бортиком</b>	6 мм	<b>Количество зажимов</b>	8
<b>Установка в базу</b>	90 см	<b>Тип зажимов</b>	Стандартный

## Аксессуары в комплекте

<b>Аксессуары для монтажа в комплекте</b>	Корзинчатый вентиль, Сифон с возможностью подключения посудомоечной машины, Фиксирующие зажимы, Уплотнительная лента
---	---



---

## Not included accessories

---



### KITFD050

Измельчитель пищевых отходов 0,5 л.с.  
Мотор 0,5 л.с. Подходит для всех моек со  
сливом 3 1/2 "



### KITFD100

Измельчитель пищевых отходов 1 л.с.  
Мотор 1 л.с. Подходит для всех моек со  
сливом 3 1/2 "



### STABMIX

Стабилизатор для смесителя



### KITFD075

Измельчитель пищевых отходов 075  
л.с. Мотор 0,75 л.с. Подходит для всех  
моек со сливом 3 1/2 "




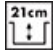

### RND2V

Стандартный сливной комплект для моек  
с 2 чашами и прямоугольным переливом

---

## Symbols glossary (ТТ)

---

- |  |  |   |  |
|--|--|---|--|
|  | Ширина мебельного шкафа, необходимая для установки мойки.              |  | Глубина мойки - в зависимости от модели глубина может быть от 13 до 24,5 см. |
|  | Ультранизкий профиль: установка изделия с плоским краем - высота 1 мм. |   |  |