

LGM861D-2

Material del fregadero	Acero Inoxidable
Tipología	Soldado
Número de cubetas	1
Escurreidor	Derecho
Código EAN	8017709216252



Estética



Serie	Alba	Tipo de instalación	Semifilo
Estética	Universal	Logo	Embutido
Color	Acero Inoxidable	Agujero para grifo / Agujero para grifo precortado	1 agujero
Acabado	Microdecorado		

	Tipología cubeta izq	Espesor acero cubeta izq (mm)	Dimensiones cubeta izq, L x P x A (mm)	Profundidad cubeta izq (mm)	Radio angular cubeta izq	Rebosadero cubeta izquierda	Posición descarga cubeta izq	Dimensión descarga cubeta izq
Cubeta izq	Tradicional	0.7	450 x 400 x 210	210	80	Sí, tradicional	Lateral cubeta	3.5"

Características técnicas



Espesor almacenamiento	0.7 mm	Orificio mezclador	1
Profundidad almacenamiento (mm)	13	Diámetro del orificio del grifo	35 mm
Dimensiones del producto (mm)	223x860x500 mm	Inclinación superficie de escurrimiento	2 °
Dimensiones hueco instalación sobre encimera (mm)	840 x 480 mm	Tipo de junta	Sellador
		Número de ganchos	8
		Tipología ganchos	Estándar

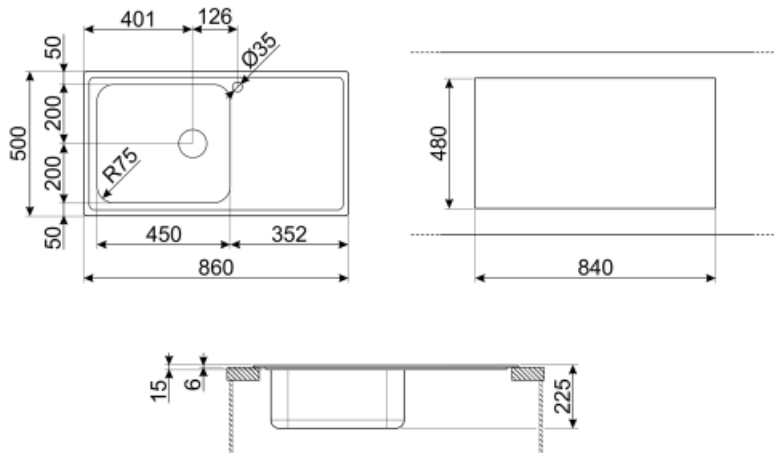
Radio angular orificio de 10 mm
empotrado

Altura desde encimera
de la cocina 6 mm

Medida mueble
empotrable 60 cm

Equipo accesorios incluidos

Equipo accesorios
montaje Cubeta, Sifón con conexión
para lavavajillas, Ganchos
montaje, Junta



Not included accessories



RND1V

Rondò waste kit 1 bowl with standard overflow



KITFD050

Waste disposal 0,5 HP, Motor: 1/2 horsepower, Fits all sinks with 3 1/2" waste outlet



DB34

Cesto escurridor de acero inox. que se adapta a los fregaderos 340 x 400 mm, profundidad de 180 mm



COL36

St/steel colander for MINIMUM radius bowls, measures 370 x 410 x 30 mm



KITFD100

Waste disposal 1 HP, Motor: 1/2 horsepower, Fits all sinks with 3 1/2" waste outlet



3712

Siphon single bowl sinks (dishwasher connection included)



STABMIX

Tap stabiliser



COL19H

St/Steel colander to fit MINIMUM radius mm bowl, measures 200 x 410 x 100 mm



COL19

St/Steel colander to fit MINIMUM radius mm bowl, measures 200 x 410 x 26 mm



CB25MN

Single HPE chopping board to fit minimum radius bowls, black matt, measures 250 x 410 H 12 mm, dishwasher safe



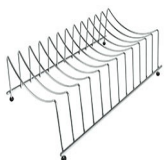
KITFD075

Waste disposal 0,75 HP, Motor: 1/2 horsepower, Fits all sinks with 3 1/2" waste outlet



KITFD050UK

Waste disposal 0,5 HP, Motor: 1/2 horsepower, Fits all sinks with 3 1/2" waste outlet, UK



COLPTX




Draining rack base 300 x 185 x 82 mm



CB28QU

Single HPL chopping board for minimum radius, oak, measures 280 x 418 H 12 mm

Symbols glossary (TT)

- | | | | |
|--|--|---|--|
|  | Tamaño del mueble base: Se requiere el tamaño del gabinete base para la instalación del fregadero. |  | Indica la profundidad de la cubeta del fregadero |
|  | Semifilo: solución empotrada para encimeras y fregaderos con un borde de hasta 4 mm que combina la simplicidad de instalación con un diseño minimalista. | | |