

LGM862-2

Материал мойки	Нержавеющая сталь
Тип	Сварная
Количество чаш	2
EAN-код	8017709216276



Эстетика



Эстетика	Универсальный	Тип встраивания	Ультранизкий профиль
Серия	Alba	Логотип	Штампованный
Цвет	Нержавеющая сталь	Отверстие для смесителя/ эксцентрика	1 отверстие для смесителя
Отделка	Микродекор		

	Тип чаши	Толщина стали в чаше (мм)	Размер чаши (мм)	Глубина чаши (мм)	Радиус закругления чаши (мм)	Перелив левой чаши	Положение корзинчатого вентиля	Размер корзинчатого вентиля
Чаша	Традиционный	0.7	300 x 400 x 210	210	80		Сбоку чаши	3,5 дюйма
Чаша	Традиционный	0.7	450 x 400 x 210	210	80	Да, традиционная	Сбоку чаши	3,5 дюйма

Технические характеристики

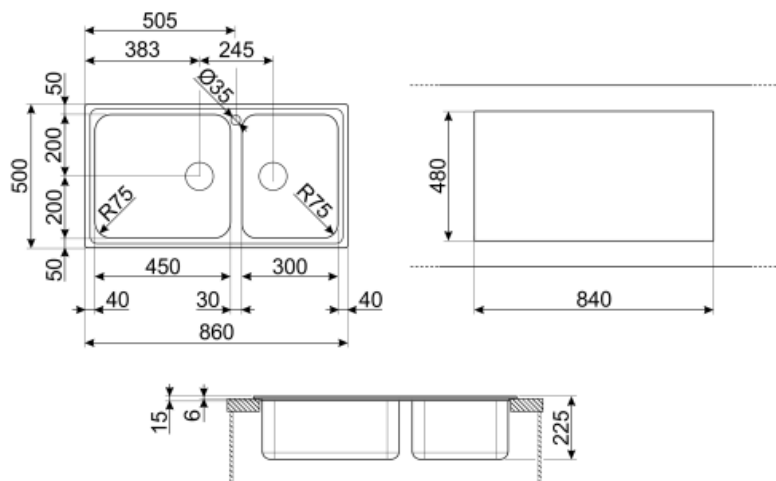


Толщина рамки	0.7 мм	Отверстие для смесителя	1
Глубина встраивания (мм)	13	Диаметр отверстия под смеситель	35 мм
Размеры изделия (мм)	223x860x500 мм	Ширина разделительной стенки	30 мм
Размеры выреза в столешнице (мм)	840 x 480 мм		

Радиус скругления шаблона для выреза	10 мм	Тип уплотнительной ленты	Герметик
Установка с бортиком	6 мм	Количество зажимов	8
Установка в базу	90 см	Тип зажимов	Стандартный

Аксессуары в комплекте

Аксессуары для монтажа в комплекте	Корзинчатый вентиль, Сифон с возможностью подключение посудомоечной машины, Фиксирующие зажимы, Уплотнительная лента
---	---



Not included accessories



KITFD050

Измельчитель пищевых отходов 0,5 л.с.
Мотор 0,5 л.с. Подходит для всех моек со сливом 3 1/2 "



DB34

Корзина из нержавеющей стали подходящая для чаши размером 340 x 400 x 180 мм, глубиной 180 мм.



COL36

Коландер из нержавеющей стали для чаши МИНИМАЛЬНОГО радиуса, размеры 370 x 410 x 30 мм



KITFD100

Измельчитель пищевых отходов 1 л.с.
Мотор 1 л.с. Подходит для всех моек со сливом 3 1/2 "



3713

Компактный сифон с подключением посудомоечной машины для мойки с 2 чашами



STABMIX

Стабилизатор для смесителя



COL19H

Коландер из нержавеющей стали для чаши МИНИМАЛЬНОГО радиуса, размеры 200 x 410 x 100 мм



COL19

Коландер из нержавеющей стали для чаши МИНИМАЛЬНОГО радиуса, размеры 200 x 410 x 26 мм



CB25MN

Разделочная доска из HPL пластика для чаш минимального радиуса, черная матовая, размеры 250 x 410 x 12 мм, можно мыть в посудомоечной машине



KITFD075

Измельчитель пищевых отходов 075 л.с. Мотор 0,75 л.с. Подходит для всех моек со сливом 3 1/2 "



RND2V


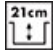

Стандартный сливной комплект для моек с 2 чашами и прямоугольным переливом



CB28QU

Разделочная доска из HPL пластика, для моек минимального радиуса, цвет дуб, размеры 280 x 418 x 12 мм

Symbols glossary (ТТ)

- | | | | |
|--|--|---|--|
|  | Ширина мебельного шкафа, необходимая для установки мойки. |  | Глубина мойки - в зависимости от модели глубина может быть от 13 до 24,5 см. |
|  | Ультранизкий профиль: установка изделия с плоским краем - высота 1 мм. | | |