

# LGR861-2

Matériau de l'évier	Inox
Type	Soudé
Nombre de cuves	1
Egouttoir	Réversible
Code EAN	8017709304201



## Esthétique



Esthétique	Universel	Type d'encastrement	Semi-affleurant
Série	Alba	Logo	Embouti
Couleur	Inox	Troué / Prépercé	2 trous d'encastrement mitigeur
Finition	Brossé		

	Type de la cuve de gauche	Épaisseur de l'inox de la cuve de gauche (mm)	Dimensions de la cuve de gauche en mm (L x P x H)	Profondeur de la cuve de gauche (mm)	Rayon des coins de la cuve de gauche (mm)	Trop-plein de la cuve de gauche	Position trou d'évacuation de la cuve de gauche	Dimensions du trou d'évacuation de la cuve de gauche
Cuve Gauche	Traditionnelle	0.7	450 x 400 x 210	210	80	Oui, traditionnel	Au mur	3.5" - 90 mm

## Technologie

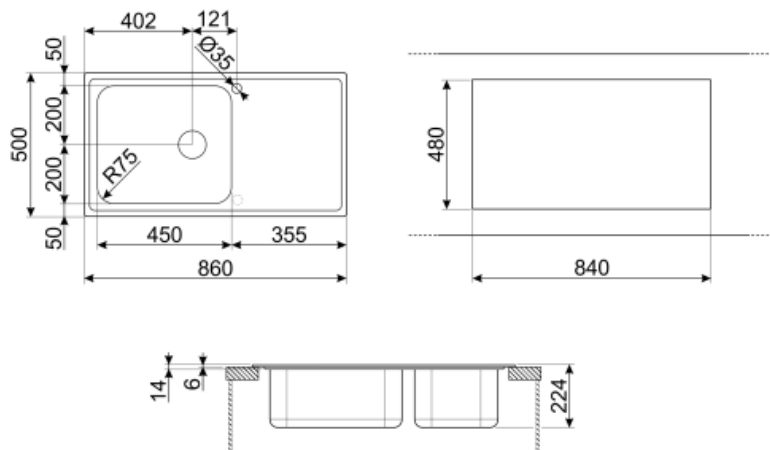


Épaisseur du cadre	0.7 mm	Diamètre trou mitigeur	35 mm
Profondeur du cadre (mm)	15	Commande de vidage automatique	Oui, une cuve
Dimensions du produit (mm)	220x860x500 mm	Type de commande de vidage automatique	Ronde
Dimensions de la découpe du top (mm)	840 x 480 mm	Inclinaison de l'égouttoir	2 °

Hauteur depuis le plan de travail	6 mm	Type de joints	Pâte à sceller
Mesure du meuble sous-évier	60 cm	Nombre de crochets	8
Trou d'encastrement mitigeur/ prépercé	2	Type de crochets	Standard

## Accessoires inclus

Accessoires pour l'encastrement	Bonde, Siphon avec branchement lave-vaisselle, Crochets de fixation, Joints, Vidage automatique
---------------------------------	---



## Not included accessories



### KITFD050

Broyeur à déchets 0,5 HP Moteur : 1/2 CV Convient à tous les éviers avec sortie des déchets de 3 1/2"



### DB34

Panier en inox pour cuve de 34 x 40 cm



### COL36

St/steel colander for MINIMUM radius bowls, mesures 370 x 410 x 30 mm



### KITFD100

Broyeur à déchets 1 HP Moteur : 1/2 CV Convient à tous les éviers avec sortie des déchets de 3 1/2"



### KITSLTRND1

Kit de vidage automatique (manette ronde) 1 cuve standard et affleurante



### 3712

Siphon pour 1 cuve sous-plan avec branchement pour lave-vaisselle



### STABMIX

Stabilisateur pour mitigeur



### COL19H

St/Steel colander to fit MINIMUM radius mm bowl, mesures 200 x 410 x 100 mm



### COL19

St/Steel colander to fit MINIMUM radius mm bowl, mesures 200 x 410 x 26 mm



### KITSTR

Kit de vidage automatique 1 cuve et manette de commande ronde



### CB25MN

Planche à découper simple HPE pour les cuves à rayon minimum, noir mat, dimensions 250 x 410 H 12 mm, lavable au lave-vaisselle



### KITFD075

Broyeur à déchets 0,75 HP Moteur : 1/2 CV Convient à tous les éviers avec sortie des déchets de 3 1/2"



### CB28QU

Single HPL chopping board for minimum radius, oak, mesures 280 x 418 H 12 mm

---

## Symbols glossary (TT)

---



Dimensions du meuble sous évier : Dimensions du meuble sous évier requises pour l'installation de l'évier.



Indique la profondeur de la cuve.



Semi-affleurant : un solution d'encastrement pour tables de cuisson et éviers avec un bord jusqu'à 4 mm qui combine la simplicité d'installation avec un design minimaliste.



Grâce au double trou d'encastrement pour mitigeur, la plupart de nos éviers sont facilement réversibles, ce qui vous donne la possibilité de réaliser tout type de composition de cuisine.