

# LGR861-2

<b>Материал мойки</b>	Нержавеющая сталь
<b>Тип</b>	Сварная
<b>Количество чаш</b>	1
<b>Крыло</b>	Оборачиваемая
<b>EAN-код</b>	8017709304201



## Эстетика



<b>Эстетика</b>	Универсальный	<b>Тип встраивания</b>	Ультранизкий профиль
<b>Серия</b>	Alba	<b>Логотип</b>	Штампованный
<b>Цвет</b>	Нержавеющая сталь	<b>Отверстие для смесителя/ эксцентрика</b>	2 отверстия для смесителя
<b>Отделка</b>	Матовая		

	Тип левой чаши	Толщина стали в левой чаше (мм)	Размер правой чаши, мм	Глубина левой чаши (мм)	Радиус закругления левой чаши	Перелив левой чаши	Положение корзинчатого вентиля, левая чаша	Размер корзинчатого вентиля, левая чаша
Чаша	Традиционный	0.7	450 x 400 x 210	210	80	Да, традиционная	У стенки чаши	3,5 дюйма

## Технические характеристики



<b>Толщина рамки</b>	0,7 мм	<b>Диаметр отверстия под смеситель</b>	35 мм
<b>Глубина встраивания (мм)</b>	15	<b>Эксцентрик</b>	Да, одиночная
<b>Размеры изделия (мм)</b>	220x860x500 мм	<b>Тип эксцентрика</b>	Круглый
<b>Размеры выреза в столешнице (мм)</b>	840 x 480 мм	<b>Слив с наклоном</b>	2 °
<b>Установка с бортиком</b>	6 мм	<b>Тип уплотнительной ленты</b>	Герметик
<b>Установка в базу</b>	60 см	<b>Количество зажимов</b>	8

Отверстие для  
смесителя

2

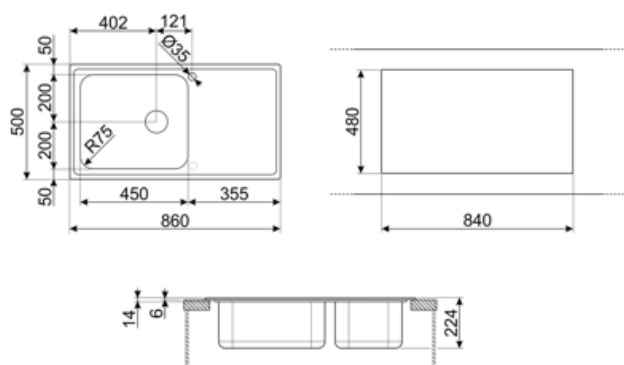
Тип зажимов

Стандартный

## Аксессуары в комплекте

Аксессуары для  
монтажа в комплекте

Корзинчатый вентиль,  
Сифон с возможностью  
подключение  
посудомоечной машины,  
Фиксирующие зажимы,  
Уплотнительная лента,  
Эксцентрик Pop-UP



## Not included accessories



### KITFD050

Измельчитель пищевых отходов 0,5 л.с.  
Мотор 0,5 л.с. Подходит для всех моек со сливом 3 1/2 "



### DB34

Корзина из нержавеющей стали подходящая для чаши размером 340 x 400 x 180 мм, глубиной 180 мм.



### COL36

Коландер из нержавеющей стали для чаши МИНИМАЛЬНОГО радиуса, размеры 370 x 410 x 30 мм



### KITFD100

Измельчитель пищевых отходов 1 л.с.  
Мотор 1 л.с. Подходит для всех моек со сливом 3 1/2 "



### KITSLTRND1

Клапан-автомат для 1 чаши с прямоугольным переливом и круглой ручкой Комплект RND



### 3712

Компактный сифон с подключением посудомоечной машины для мойки с 1 чашей



### STABMIX

Стабилизатор для смесителя



### COL19H

Коландер из нержавеющей стали для чаши МИНИМАЛЬНОГО радиуса, размеры 200 x 410 x 100 мм



### COL19

Коландер из нержавеющей стали для чаши МИНИМАЛЬНОГО радиуса, размеры 200 x 410 x 26 мм



### KITSTR

Клапан-автомат для 1 чаши с прямоугольным переливом и круглой ручкой



### CB25MN

Разделочная доска из HPL пластика для чаш минимального радиуса, черная матовая, размеры 250 x 410 x 12 мм, можно мыть в посудомоечной машине



### KITFD075

Измельчитель пищевых отходов 075 л.с. Мотор 0,75 л.с. Подходит для всех моек со сливом 3 1/2 "



### CB28QU

Разделочная доска из HPL пластика, для моек минимального радиуса, цвет дуб, размеры 280 x 418 x 12 мм

---

## Symbols glossary (ТТ)

---

- |  |  |   |  |
|--|--|---|--|
|  | Ширина мебельного шкафа, необходимая для установки мойки.              |  | Глубина мойки - в зависимости от модели глубина может быть от 13 до 24,5 см.   |
|  | Ультранизкий профиль: установка изделия с плоским краем - высота 1 мм. |  | Благодаря двум отверстиям под смеситель большинство наших моек обрачиваемые, что дает вам возможность создать любую кухонную композицию. |

## Benefit (TT)

---

### **One bowl**

A single bowl for greater adaptability, capacity and space optimisation

### **Drainer**

The drainer allows dishes, cutlery and kitchen utensils to be placed directly on the sink after washing: excess water can drain into the sink, allowing for natural drying

### **Tap hole**

Possibility of having the tap hole for direct installation of the tap on the sink, for a larger and neater surface area

### **Double tap hole**

The sink is easily reversible, making it possible to create any type of kitchen composition

### **Pop-up command**

The pop-up command allows the sink drain to be opened and closed remotely with a simple gesture and without the need to touch the plug directly, increasing convenience and hygiene in the kitchen