

## LGR861-2

Матеріал мийки	Нержавіюча сталь
Тип продукту	Зварна
Кількість чаш	1
Крило	Що обертається
Код EAN	8017709304201



### Естетика



Естетика	Універсальний	Тип вбудовування	Ультранизький профіль
Колір	Нержавіюча сталь	Логотип	Штампований
Оздоблення	Матова	Отвір для змішувача/ексцентрика	2 отвори
Серія	Alba		

	Тип лівої чаші	Товщина сталі в лівій чаші (мм)	Розміри чаші, Ш x Г x Д (мм)	Глибина лівої чаші (мм)	Радіус закруглення лівої чаші	Переливання правої чаші	Положення корзинчатого вентиля лівої чаші	Розмір корзинчатого вентиля
Чаша ліворуч	Традиційний	0.7	450 x 400 x 210	210	80	Так, традиційна	У стінки чаші	3,5 дюйму

### Технічні характеристики

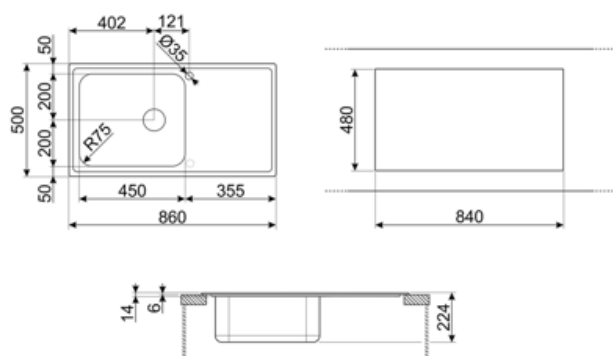


Товщина рамки	0,7 мм	Діаметр отверстия под смеситель	35 мм
Глибина чаші (мм)	15	Ексцентрик	Так, одинарний
Габаритні розміри виробу (мм)	220x860x500 мм	Тип ексцентрика	Круглий
Розміри вирізу	840 x 480 мм	Злив із нахилом	2 °
Встановлення з бортиком	6 мм	Тип стрічки ущільнювача	Герметик
Встановлення в базу	60 см	Кількість затискачів	8
Отвір для змішувача	2	Тип затискачів	Стандартний

## Аксессуары в комплекте

### Аксессуары для вбудоування

Корзинчатий вентиль,  
Сифон з можливістю  
підключення посудомийної  
або пральної машини,  
Фіксувальні затискачі,  
Стрічка ущільнювача,  
Ексцентрик Pop-UP



## Compatible Accessories



**3712**

Компактный сифон с подключением посудомоечной машины для мойки с 1 чашей



**CB28QU**

Разделочная доска из HPL пластика, для моек минимального радиуса, цвет дуб, размеры 280 x 418 x 12 мм



**COL19H**

Коландер из нержавеющей стали для чаши МИНИМАЛЬНОГО радиуса, размеры 200 x 410 x 100 мм



**DB34**

Корзина из нержавеющей стали подходящая для чаши размером 340 x 400 x 180 мм, глубиной 180 мм.



**KITFD075**

Измельчитель пищевых отходов 075 л.с. Мотор 0,75 л.с. Подходит для всех моек со сливом 3 1/2 "



**KITSLTRND1**

Клапан-автомат для 1 чаши с прямоугольным переливом и круглой ручкой Комплект RND



**STABMIX**

Стабилизатор для смесителя



**CB25MN**

Разделочная доска из HPL пластика для чаш минимального радиуса, черная матовая, размеры 250 x 410 x 12 мм, можно мыть в посудомоечной машине



**COL19**

Коландер из нержавеющей стали для чаши МИНИМАЛЬНОГО радиуса, размеры 200 x 410 x 26 мм



**COL36**

Коландер из нержавеющей стали для чаши МИНИМАЛЬНОГО радиуса, размеры 370 x 410 x 30 мм



**KITFD050**

Измельчитель пищевых отходов 0,5 л.с. Мотор 0,5 л.с. Подходит для всех моек со сливом 3 1/2 "



**KITFD100**

Измельчитель пищевых отходов 1 л.с. Мотор 1 л.с. Подходит для всех моек со сливом 3 1/2 "



**KITSTR**

Клапан-автомат для 1 чаши с прямоугольным переливом и круглой ручкой

---

## Symbols glossary

---



Ширина мебельного шкафа, необходимая для установки мойки.



Глубина мойки - в зависимости от модели глубина может быть от 13 до 24,5 см.



Ультранизкий профиль: установка изделия с плоским краем - высота 1 мм.



Благодаря двум отверстиям под смеситель большинство наших моек обрачиваемые, что дает вам возможность создать любую кухонную композицию.