

LGR862-2

Material chiuvetă	Oțel inoxidabil
Tip	Chiuvetă sudată
Nr. de boluri	2
Cod EAN	8017709304218



Estetică



Estetică	Universal	Tip încorporat	Profil ultra-jos
Serie	Albă	Logo	În relief
Culoare	Oțel inoxidabil	Orificiu robinet/orificiu robinet pretăiat	2 orificii
Finisaj	Periat		

	Vas tip RH	Grosimea vasului (mm)	Dimensiunile vasului, LxAxÎ (mm)	Adâncimea vasului (mm)	Rază vas colț dreapta (mm)	Vas de preaplin LH	Poziție filtru	Dimensiune filtru
Vas RH	Tradițional	0.7	300 x 400 x 210	210	80		Poziția peretelui	3,5
Vas LH	Tradițional	0.7	450 x 400 x 210	210	80	Da, tradițional	Poziția peretelui	3,5

Caracteristici tehnice



Grosime cadru	0.7 mm	Diametrul orificiului robinetului	35 mm
Adâncimea cadrului (mm)	13	Comandă pop-up	Da, dublu
Dimensiunile produsului (mm)	223x860x500 mm	Tip comandă pop-up	Rotund
Dimensiune tăiere montaj superior (mm)	840 x 480 mm	Lățimea peretelui despărțitor	30 mm
		Tip garnitură	Pastă de etanșare
		Nr. de clipuri	8

Înălțime de la partea de sus a bucătăriei 6 mm
 Dimensiunea unității de bază 90 cm
 Orificiu robinet 2

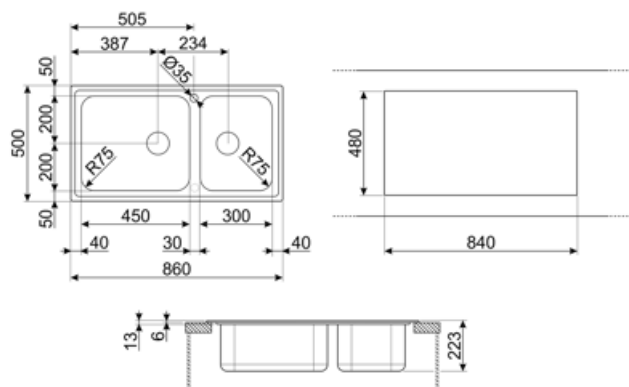
Tip de clipuri

Standard

Accesorii incluse

Accesorii pentru instalare

Sită, Sifon cu racord de ieșire pentru mașina de spălat vase, Cleme fixare, Garnitură, Fereastră pop-up automată



Not included accessories



3713

Sifon chiuvete cu două cuve (conexiune mașină de spălat vase inclusă)



CB28QU

Tocător HPL unic pentru rază minimă, stejar, măsuri 280 x 418 x 12 mm



COL19H

Strecurătoare din oțel inoxidabil compatibilă cu bolul cu rază MINIMĂ în mm, măsuri 200 x 410 x 100 mm



DB34

Cestello in filo inox per abbinamento alle vasche di dimensione 340x400 mm



KITFD075

Eliminarea deșeurilor 0,75 HP Motor: 3/4 cai putere Se potrivește tuturor chiuvetelor cu evacuare deșeuri 3 1/2'''



KITSLTRND2

Pop automat (buton rotativ rotund) 2 vase filo și kit standard de preaplin a deșeurilor RND



CB25MN

Tocător unic HPE pentru a se potrivi bolurilor cu rază minimă, negru mat, măsuri 250 x 410 x 12 mm, poate fi spălat în mașina de spălat vase.



COL19

Strecurătoare din oțel inoxidabil compatibilă cu bolul cu rază MINIMĂ în mm, măsuri 200 x 410 x 26 mm



COL36

Strecurătoare din oțel inoxidabil pentru boluri cu rază MINIMĂ, măsuri 370 x 410 x 30 mm



KITFD050

Eliminarea deșeurilor 0,5 HP Motor: 1/2 cai putere Se potrivește tuturor chiuvetelor cu evacuare deșeuri 3 1/2'''



KITFD100

Eliminarea deșeurilor 1 Motor HP: 1 cai putere Se potrivește tuturor chiuvetelor cu evacuare deșeuri 3 1/2'''



STABMIX

stabilizator per miscelatori

Symbols glossary



Lățimea dulapului necesară pentru instalarea chiuvetei



Adâncimea chiuvetei – în funcție de model, adâncimea poate fi de la 13 la 24,5



Profil ultra-jos: Montare produs cu muchie plană – înălțime de 1 mm.

Benefit (TT)

Two bowls

Two bowls for greater versatility and dual functionality

Tap hole

Possibility of having the tap hole for direct installation of the tap on the sink, for a larger and neater surface area

Double tap hole

The sink is easily reversible, making it possible to create any type of kitchen composition

Pop-up command

The pop-up command allows the sink drain to be opened and closed remotely with a simple gesture and without the need to touch the plug directly, increasing convenience and hygiene in the kitchen