

# LI915S

Matériau de l'évier	Inox
Type	Soudé
Nombre de cuves	1 + 1/2
Egouttoir	A gauche
Code EAN	8017709257491



## Esthétique



Esthétique	Linéa	Logo	Embouti
Couleur	Inox	1/2 cuve saucier	Oui
Finition	Brossé	Troué / Prépercé	1 trou d'encastrement mitigeur
Type d'encastrement	Standard		

	Type de cuve de droite	Épaisseur de l'inox de la cuve (mm)	Dimensions de la cuve en mm (L x P x H)	Profondeur de la cuve (mm)	Rayon des coins de la cuve (mm)	Trop-plein de la cuve	Position trou d'évacuation de la cuve	Dimensions du trou d'évacuation de la cuve
Cuve Droite	Traditionnelle	0.7	400 x 340 x 210	210	80	Oui, traditionnel	Au mur	3.5" - 90 mm
Cuve Gauche	Demi cuve	1	147 x 296 x 150	150	50		Au centre de la cuve	3.5" - 90 mm

## Technologie

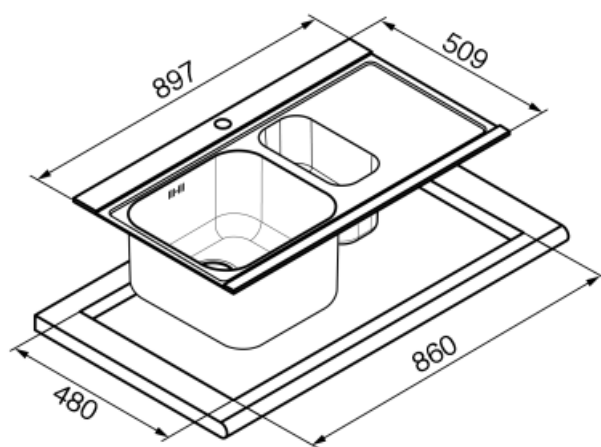
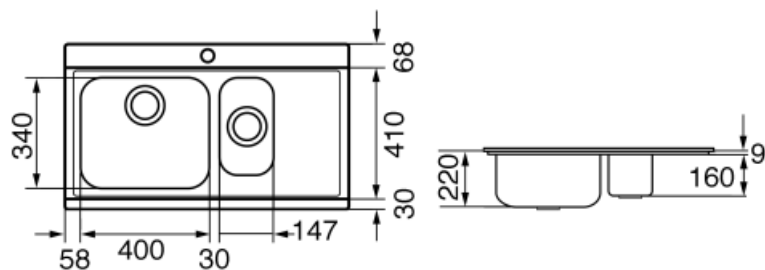


Épaisseur du cadre	0,7 mm	Trou d'encastrement mitigeur/ prépercé	1
Épaisseur du verre	4 mm	Diamètre trou mitigeur	35 mm
Profondeur du cadre (mm)	9	Largeur de la séparation	30 mm
Dimensions du produit (mm)	225x897x510 mm		

Dimensions de la découpe du top (mm)	860 x 480 mm	Inclinaison de l'égouttoir	2 °
Rayon des coins de la découpe (mm)	15 mm	Type de joints	Pâte à sceller
Hauteur depuis le plan de travail	8 mm	Nombre de crochets	10
Mesure du meuble sous-évier	60 cm	Type de crochets	Standard

## Accessoires inclus

Accessoires pour l'encastrement	Bonde, Siphon avec branchement lave-vaisselle, Crochets de fixation, Joints
---------------------------------	---



---

## Not included accessories

---



### KITFD050

Broyeur à déchets 0,5 HP Moteur : 1/2 CV Convient à tous les éviers avec sortie des déchets de 3 1/2"



### KITFD100

Broyeur à déchets 1 HP Moteur : 1/2 CV Convient à tous les éviers avec sortie des déchets de 3 1/2"



### CB34

Planche à découper en bois pour cuve de 34 x 40 cm.



### CVB40N2

2 planches à découper réversibles en verre noir sur inox, largeur 45 cm



### DB34

Panier en inox pour cuve de 34 x 40 cm



### STABMIX

Stabilisateur pour mitigeur



### KITFD075

Broyeur à déchets 0,75 HP Moteur : 1/2 CV Convient à tous les éviers avec sortie des déchets de 3 1/2"



### RND2V

Kit de déchets rond pour 2 cuves avec trop-plein rectangulaire 1 cuve

---

## Symbols glossary (TT)

---



Dimensions du meuble sous évier : Dimensions du meuble sous évier requises pour l'installation de l'évier.



Indique la profondeur de la cuve.



Indique la profondeur de la cuve.



Standard : mode d'installation, qui peut être facilement combiné avec n'importe quel type de cuisine.