


LI91D

Matériau de l'évier	Inox
Type	Soudé
Nombre de cuves	1
Egouttoir	A droite
Code EAN	8017709257460

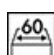


Esthétique

	Esthétique	Linéa	Type d'encastrement	Standard
	Couleur	Inox	Logo	Embouti
	Finition	Brossé	Troué / Prépercé	1 trou d'encastrement mitigeur

	Type de la cuve de gauche	Épaisseur de l'inox de la cuve de gauche (mm)	Dimensions de la cuve de gauche en mm (L x P x H)	Profondeur de la cuve de gauche (mm)	Rayon des coins de la cuve de gauche (mm)	Trop-plein de la cuve de gauche	Position trou d'évacuation de la cuve de gauche	Dimensions du trou d'évacuation de la cuve de gauche
Cuve Gauche	Traditionnelle	0.7	400 x 340 x 210	210	80	Oui, traditionnel	Au mur	3.5" - 90 mm

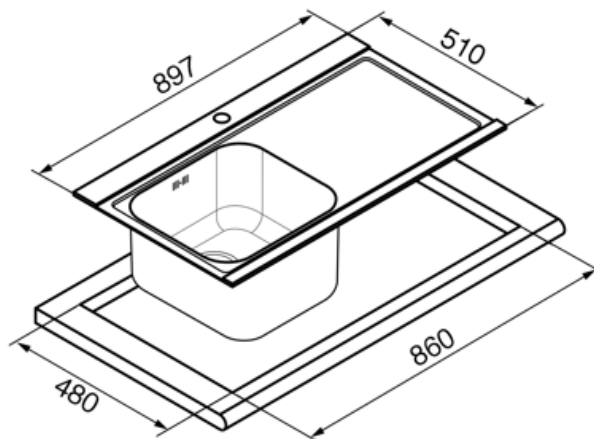
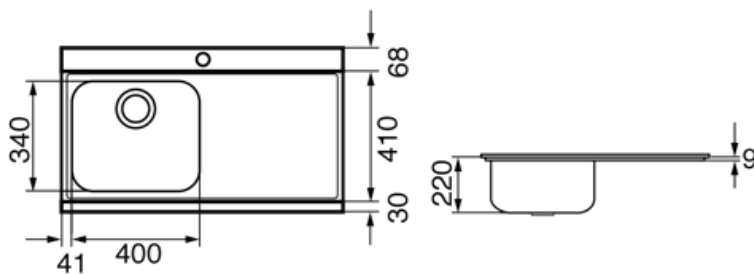
Technologie

	Épaisseur du cadre	0,7 mm	Mesure du meuble sous-évier	60 cm
	Épaisseur du verre	4 mm	Trou d'encastrement mitigeur/ prépercé	1
	Profondeur du cadre (mm)	9	Diamètre trou mitigeur	35 mm
	Dimensions du produit (mm)	229x897x510 mm	Inclinaison de l'égouttoir	2 °
			Type de joints	Pâte à sceller

Dimensions de la découpe du top (mm)	860 x 480 mm	Nombre de crochets	10
Rayon des coins de la découpe (mm)	15 mm	Type de crochets	Standard
Hauteur depuis le plan de travail	8 mm		

Accessoires inclus

Accessoires pour l'encastrement: Bonde, Siphon avec branchement lave-vaisselle, Crochets de fixation, Joints



Accessoires Compatibles



CB34

Planche à découper en bois pour cuve de 34 x 40 cm.



DB34

Panier en inox pour cuve de 34 x 40 cm



KITFD075

Broyeur à déchets 0,75 HP Moteur : 1/2 CV Convient à tous les éviers avec sortie des déchets de 3 1/2"



RND1V



CVB40N2

2 planches à découper réversibles en verre noir sur inox, largeur 45 cm



KITFD050

Broyeur à déchets 0,5 HP Moteur : 1/2 CV Convient à tous les éviers avec sortie des déchets de 3 1/2"



KITFD100

Broyeur à déchets 1 HP Moteur : 1/2 CV Convient à tous les éviers avec sortie des déchets de 3 1/2"



STABMIX

Stabilisateur pour mitigeur

Symbols glossary



Dimensions du meuble sous évier : Dimensions du meuble sous évier requises pour l'installation de l'évier.



Indique la profondeur de la cuve.



Standard : mode d'installation, qui peut être facilement combiné avec n'importe quel type de cuisine.