

LI91ND

Materiale	Acciaio inox
Tipologia	Lavello saldato
Numero vasche	1
Gocciolatoio	Destro
Codice EAN	8017709148263



Estetica



Estetica	Linea	Tipo incasso	Standard
Colore	Acciaio Inox	Logo	Imbutito
Finitura	Spazzolato	Forato / predisposto per foratura	Forato / 1

	Tipologia vasca sx	Spessore acciaio vasca sx (mm)	Dimensioni vasca sx, L x P x A (mm)	Profondità vasca sx (mm)	Raggio angolare vasca sx	Trooppieno vasca sx	Posizione scarico vasca sx	Dimensione scarico vasca sx
Vasca sx	Tradizionale	0.7	400 x 340 x 210	210	80	Si, tradizionale	A parete	3.5"

Caratteristiche Tecniche



Spessore invaso	0.7 mm	Misura mobile incasso	60 cm
Spessore vetro	4 mm	Foro miscelatore	1
Profondità invaso (mm)	9	Inclinazione gocciolatoio	2°
Dimensioni del prodotto (mm)	220x900x510 mm	Tipologia guarnizione	Sigillante
Dimensioni foro incasso sopratop (mm)	860 x 480 mm	Numero ganci	10
Raggio angolare foro incasso sottotop	15 mm	Tipologia ganci	Standard
Altezza da top cucina	8 mm		

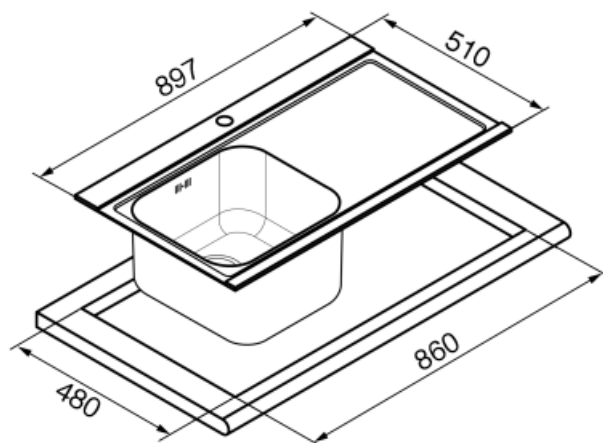
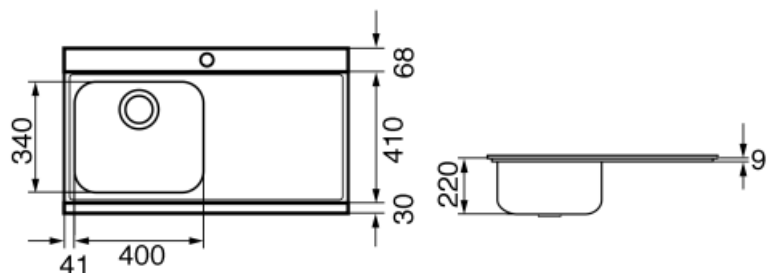
Dotazione Accessori Inclusi

Dotazione accessori
montaggio

Piletta, Sifone salvaspazio
con attacco lavastoviglie,
Ganci montaggio,
Guarnizione

Tagliere vetro

2



Accessori non inclusi



RND1V

Kit pileta standard Rondò con troppopieno perimetrale 1 vasca



KITFD050

Tritarifiuti 0,5 HP, Motore: 1/2 potenza, Adatto a tutti i lavelli con scarico da 3 1/2 "



DB34

Cestello in acciaio / acciaio adatto per vasca raggio STD 340 x 400, profondità 180 mm



KITFD100

Tritarifiuti 1 HP, Motore: 1/2 potenza, Adatto a tutti i lavelli con scarico da 3 1/2"



STABMIX

Stabilizzatore miscelatore



CB34

Tagliere singolo in legno adatto per vasca raggio STD 340 x 400 mm



KITFD075

Tritarifiuti 0,75 HP, Motore: 1/2 potenza, Adatto a tutti i lavelli con scarico da 3 1/2 "



CVB40N2

Tagliere in vetro e acciaio inox scorrevole nero LINEA 450 x 400 mm (2 pezzi per kit)



KITFD050UK

Tritarifiuti 0,5 HP, Motore: 1/2 potenza, Adatto a tutti i lavelli con scarico da 3 1/2 ", UK

Glossario simboli



Dimensione del mobile base: Dimensione del mobile base necessaria per l'installazione del lavello.



Indica la profondità della vasca.



Standard: modalità di installazione, che si abbina facilmente a qualsiasi tipo di cucina.