

# LI91ND

Sink material	Stainless steel
Type	Welded sink
No. of bowls	1
Drainer	Right
EAN code	8017709148263



## Aesthetics



Aesthetic	Linea	Logo	Embossed
Colour	Stainless steel	Alternative colours available	No
Acabamento	Escovado	Half bowl cup drainer	No
Building in type	Standard	Tap hole / precut tap hole	1 Tap hole

	Bowl type LH	Bowl thickness LH (mm)	Bowl dimensions LH, WxDxA (mm)	LH Bowl depth (mm)	Radius corner left bowl	Overflow LH bowl	Strainer position LH bowl	Strainer dimension LH bowl
LH Bowl	Traditional	0.7	400 x 340 x 210	210	80	Yes, traditional	Wall position	3.5"

## Technical Features

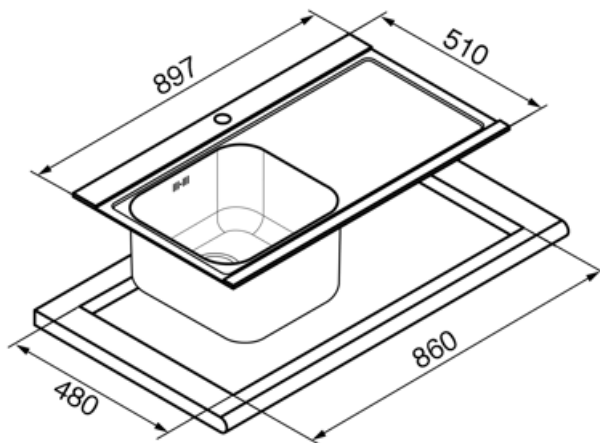
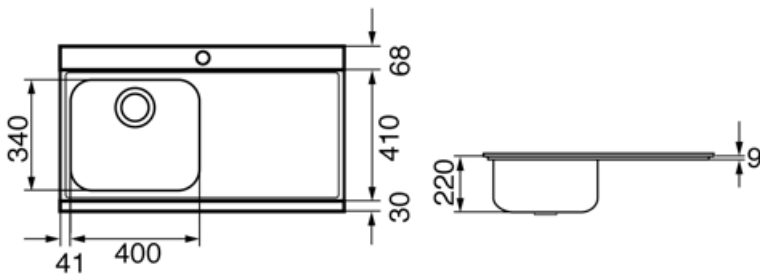


Frame thickness	0.7 mm	Tap hole	1
Glass thickness	4 mm	Popup command	No
Frame depth (mm)	9	Drainer inclination	2 °
Dimensions of the product (mm)	220x900x510 mm	Gasket type	Sealing paste
Cutout dimension topmount (mm)	860 x 480 mm	Pre-assembled gasket	No
Cutout radius	15 mm	No. of clips	10
Height from kitchen top	8 mm	Type of clips	Standard

Base unit size                    60 cm

## Accessories Included

<b>Accessories for installation</b>	Strainer, Siphon with dishwasher outlet connection, Fixing clips, Gasket	<b>Basket</b>	No
		<b>Wooden board</b>	No
		<b>White board</b>	No
<b>Colander</b>	No		
<b>Glass board</b>	2		



## Compatible Accessories



### CB34

Tábua de cortar única de madeira dura para caber sobre pia de 340 x 400 mm



### DB34

Cesto de fio inox para acoplar às pias com dimensões de 340\*400 mm



### KITFD075

Eliminação de resíduos 0,75 CV Motor: 3/4 CV Adapta-se a todas as pias com saída de resíduos de 3 1/2"



### RND1V

Kit de resíduos Rondò 1 pia com transbordamento padrão



### CVB40N2

Tábua de cortar de vidro deslizante preta LINEA Aço inoxidável sob vidro 2 peças cada kit



### KITFD050

Eliminação de resíduos 0,5 CV Motor: 1/2 cv Serve para todas as pias com saída de resíduos de 3 1/2"



### KITFD100

Eliminação de resíduos 1 CV Motor: 1 cv Serve para todas as pias com saída de resíduos de 3 1/2"



### STABMIX

estabilizador para misturadores

---

## Symbols glossary

---



Largura do armário necessária para a instalação da pia



Profundidade da pia - dependendo do modelo, a profundidade pode ser de 13 a 24,5



Instalação padrão: Instalação tradicional em tampo de mesa, adequado para qualquer conjunto de cozinha

---

## Benefit (TT)

---

### **One bowl**

A single bowl for greater adaptability, capacity and space optimisation

### **Drainer**

The drawer allows dishes, cutlery and kitchen utensils to be placed directly on the sink after washing: excess water can drain into the sink, allowing for natural drying

### **Tap hole**

Possibility of having the tap hole for direct installation of the tap on the sink, for a larger and neater surface area