

LI92B

Sink material Stainless steel
 Type Welded sink
 No. of bowls 2
 EAN code 8017709148294



Aesthetics



Aesthetic Linea
 Colour Stainless steel
 Acabamento Escovado
 Building in type Standard
 Logo Embossed
 Alternative colours available No
 Half bowl cup drainer No
 Tap hole / precut tap hole 1 Tap hole

	Bowl type RH	Bowl thickness (mm)	Bowl dimensions, WxDxH (mm)	Bowl depth (mm)	Radius corner right bowl (mm)	Overflow	Strainer position	Strainer dimension
RH Bowl	Traditional	0.7	400 x 340 x 210	210	80	Yes, traditional	Wall position	3.5"
LH Bowl	Traditional	0.7	400 x 340 x 210	210	80	No	Wall position	3.5"

Technical Features

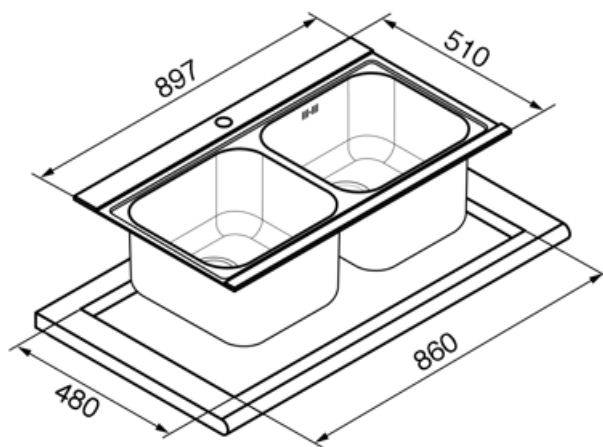
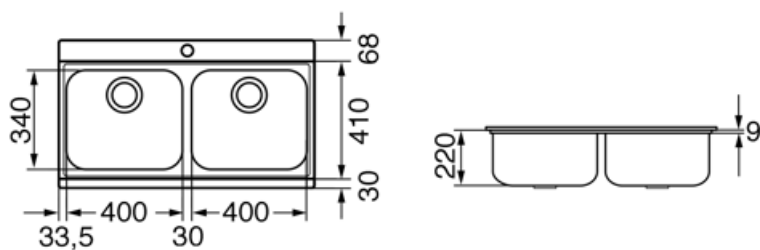


Frame thickness 0,7 mm
 Glass thickness 4 mm
 Frame depth (mm) 9
 Dimensions of the product (mm) 220x900x510 mm
 Tap hole 1
 Popup command No
 Dividing wall width 30 mm
 Gasket type Sealing paste
 Pre-assembled gasket No
 No. of clips 10

Cutout dimension topmount (mm)	860 x 480 mm	Type of clips	Standard
Cutout radius	15 mm		
Height from kitchen top	8 mm		
Base unit size	90 cm		

Accessories Included

Accessories for installation	Strainer, Siphon with dishwasher outlet connection, Fixing clips, Gasket	Basket	No
		Wooden board	No
		White board	No
Colander	No		
Glass board	2		



Compatible Accessories



CB34

Tábua de cortar única de madeira dura para caber sobre pia de 340 x 400 mm



DB34

Cesto de fio inox para acoplar às pias com dimensões de 340*400 mm



KITFD075

Eliminação de resíduos 0,75 CV Motor: 3/4 CV Adapta-se a todas as pias com saída de resíduos de 3 1/2"



RND2V

Kit de resíduos Rondò 2 pias com 1 transbordamento padrão



CVB40N2

Tábua de cortar de vidro deslizante preta LINEA Aço inoxidável sob vidro 2 peças cada kit



KITFD050

Eliminação de resíduos 0,5 CV Motor: 1/2 cv Serve para todas as pias com saída de resíduos de 3 1/2"



KITFD100

Eliminação de resíduos 1 CV Motor: 1 cv Serve para todas as pias com saída de resíduos de 3 1/2"



STABMIX

estabilizador para misturadores

Symbols glossary



Largura do armário necessária para a instalação da pia



Profundidade da pia - dependendo do modelo, a profundidade pode ser de 13 a 24,5



Instalação padrão: Instalação tradicional em tampo de mesa, adequado para qualquer conjunto de cozinha

Benefit (TT)

Two bowls

Two bowls for greater versatility and dual functionality

Tap hole

Possibility of having the tap hole for direct installation of the tap on the sink, for a larger and neater surface area