

# LL102D-2

Material del fregadero	Acero inoxidable
Tipología	Soldado
Número de cubetas	1 + 1/2
Escurreidor	Derecho
Código EAN	8017709200817



## Estética



Estética	Universal	Tipo de instalación	Semifilo
Serie	Alba	Logo	Embutido
Color	Acero inoxidable	Cubeta escurridora de tazas	Sí
Acabado	Cepillado	Agujero para grifo / Agujero para grifo precortado	1 agujero

	Tipología cubeta	Espesor acero cubeta (mm)	Dimensiones cubeta , L x P x A (mm)	Profundidad cubeta (mm)	Radio angular cubeta	Rebosadero cubeta izquierda	Posición descarga cubeta	Dimensión descarga cubeta
Cubeta der	Cubeta	0.7	165 x 300 x 130	130	80		Centro cubeta	3.5"
Cubeta izq	Tradicional	0.7	340 x 400 x 210	210	80	Sí, tradicional	De pared	3.5"

## Características técnicas

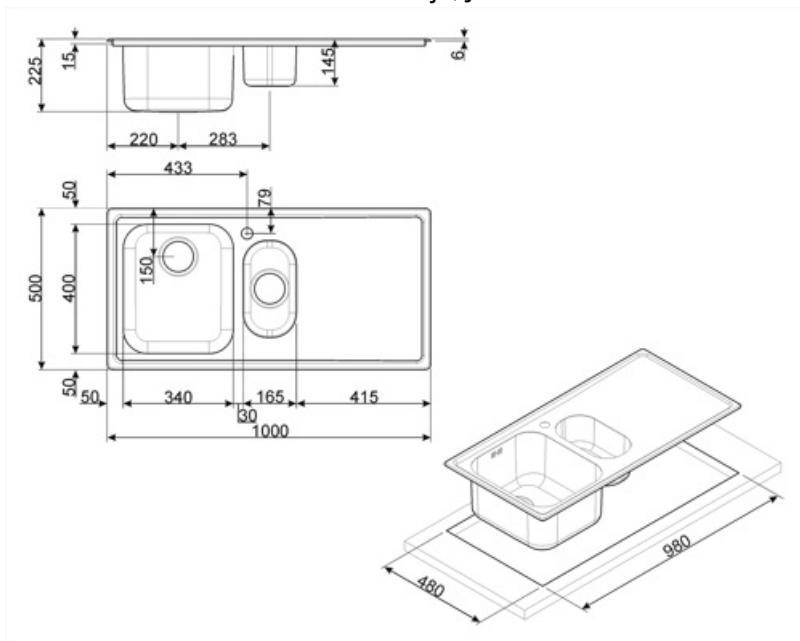


Espesor almacenamiento	0,7 mm	Orificio mezclador	1
Profundidad almacenamiento (mm)	13	Diámetro del orificio del grifo	35 mm

<b>Dimensiones del producto (mm)</b>	223x1000x500 mm	<b>Ancho divisor de cubetas</b>	30 mm
<b>Dimensiones hueco instalación sobre encimera (mm)</b>	980 X 480 mm	<b>Inclinación superficie de escurrimiento</b>	2 °
<b>Radio angular orificio de empotrado</b>	10 mm	<b>Tipo de junta</b>	Sellador
<b>Altura desde encimera de la cocina</b>	6 mm	<b>Número de ganchos</b>	10
<b>Medida mueble empotrable</b>	60 cm	<b>Tipología ganchos</b>	Estándar

## Equipo accesorios incluidos

<b>Equipo accesorios montaje</b>	Cubeta, Sifón con conexión para lavavajillas, Ganchos montaje, Junta
----------------------------------	--



## Accesorios Compatible



### CB34

Tabla de cortar de madera individual se adapta a los fregaderos de 300 x 400 mm



### KITFD050

Triturador de residuos 0,5 HP, Motor: 1/2 caballo de potencia, Se adapta a todos los fregaderos con salida de residuos de 3 1/2



### KITFD100

Waste disposal 1 HP, Motor: 1/2 horsepower, Fits all sinks with 3 1/2" waste outlet



### STABMIX

Tap stabiliser



### DB34

Cesto escurridor de acero inox. que se adapta a los fregaderos 340 x 400 mm, profundidad de 180 mm



### KITFD075

Waste disposal 0,75 HP, Motor: 1/2 horsepower, Fits all sinks with 3 1/2" waste outlet




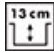
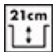

### RND2V

2 Bowls standard Rondò waste kit with rectangular overflow

---

## Symbols glossary

---

- |  |  |   |  |
|--|--|---|--|
|  | Tamaño del mueble base: Se requiere el tamaño del gabinete base para la instalación del fregadero. |  | Indica la profundidad de la cubeta del fregadero   |
|  | Indica la profundidad de la cubeta del fregadero   |  | Semifilo: solución empotrada para encimeras y fregaderos con un borde de hasta 4 mm que combina la simplicidad de instalación con un diseño minimalista. |

## Benefit (TT)

---

### Two bowls

Two bowls for greater versatility and dual functionality

### Drainer

The drawer allows dishes, cutlery and kitchen utensils to be placed directly on the sink after washing: excess water can drain into the sink, allowing for natural drying

### Agujero para grifo

Posibilidad de incorporar el orificio para la instalación directa del grifo sobre el fregadero, optimizando el espacio disponible y ofreciendo una superficie más limpia y ordenada.