

LL2AS

Material del fregadero	Acero inoxidable
Tipología	Soldado
Número de cubetas	2
Escurridor	Izquierdo
Código EAN	8017709170820



Estética



Estética	Universal	Tipo de instalación	Estándar
Serie	Alba	Logo	Embutido
Color	Acero inoxidable	Agujero para grifo / Agujero para grifo precortado	1 agujero
Acabado	Cepillado		

	Tipología cubeta	Espesor acero cubeta (mm)	Dimensiones cubeta , L x P x A (mm)	Profundidad cubeta (mm)	Radio angular cubeta	Rebosadero cubeta izquierda	Posición descarga cubeta	Dimensión descarga cubeta
Cubeta der	Tradicional	0.7	300 x 400 x 210	210	80		De pared	3.5"
Cubeta izq	Tradicional	0.7	300 x 400 x 210	210	80	Sí, tradicional	De pared	3.5"

Características técnicas



Espesor almacenamiento	0.7 mm	Diámetro del orificio del grifo	35 mm
Profundidad almacenamiento (mm)	5	Ancho divisor de cubetas	30 mm
Dimensiones del producto (mm)	220x830x830 mm	Inclinación superficie de escurrimiento	2 °
		Tipo de junta	Sellador

Dimensiones hueco
instalación sobre
encimera (mm)

810x810 mm

Número de ganchos
Tipología ganchos

12
Estándar

Altura desde encimera
de la cocina

8 mm

Medida mueble
empotrable

90 cm

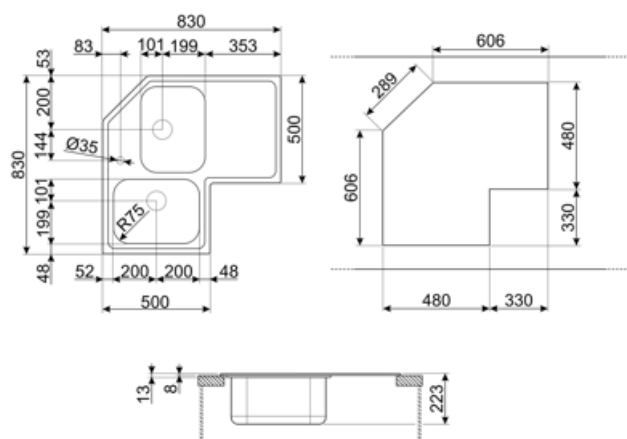
Orificio mezclador

1

Equipo accesorios incluidos

Equipo accesorios
montaje

Cubeta, Sifón con conexión
para lavavajillas, Ganchos
montaje, Junta



Accesorios Compatible



3713

Siphon double bowls sinks (dishwasher connection included)



COL19

St/Steel colander to fit MINIMUM radius mm bowl, measures 200 x 410 x 26 mm



KITFD050

Triturador de residuos 0,5 HP, Motor: 1/2 caballo de potencia, Se adapta a todos los fregaderos con salida de residuos de 3 1/2"



KITFD100

Waste disposal 1 HP, Motor: 1/2 horsepower, Fits all sinks with 3 1/2" waste outlet



STABMIX

Tap stabiliser



CB25MN

Single HPE chopping board to fit minimum radius bowls, black matt, measures 250 x 410 H 12 mm, dishwasher safe



COL19H

St/Steel colander to fit MINIMUM radius mm bowl, measures 200 x 410 x 100 mm



KITFD075


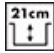

Waste disposal 0,75 HP, Motor: 1/2 horsepower, Fits all sinks with 3 1/2" waste outlet



RND1V

Rondò waste kit 1 bowl with standard overflow

Symbols glossary

-  Tamaño del mueble base: Se requiere el tamaño del gabinete base para la instalación del fregadero.
-  Indica la profundidad de la cubeta del fregadero
-  Estándar: método de instalación, que se adapta fácilmente a cualquier tipo de cocina.

Benefit (TT)

Two bowls

Two bowls for greater versatility and dual functionality

Drainer

The drawer allows dishes, cutlery and kitchen utensils to be placed directly on the sink after washing: excess water can drain into the sink, allowing for natural drying

Agujero para grifo

Posibilidad de incorporar el orificio para la instalación directa del grifo sobre el fregadero, optimizando el espacio disponible y ofreciendo una superficie más limpia y ordenada.