

LLR102-2

Materiale	Acciaio inox
Tipologia	Lavello saldato
Numero vasche	1 + 1/2
Gocciolatoio	Reversibile
Codice EAN	8017709200831



Estetica



Estetica	Universale	Finitura	Spazzolato
Serie	Alba	Tipo incasso	Semifilo
Colore	Acciaio Inox	Logo	Imbutito

	Tipologia vasca dx	Spessore acciaio vasca (mm)	Dimensioni vasca dx, L x P x A (mm)	Profondità vasca dx (mm)	Raggio angolare vasca dx	Troppopieno vasca sx	Posizione scarico vasca	Dimensione scarico vasca
Vasca dx	Vaschino	0.7	165 x 300 x 130	130	80		Centro vasca	3.5"
Vasca sx	Tradizionale	0.7	340 x 400 x 210	210	80	Si, tradizionale	Laterale vasca	3.5"

Caratteristiche Tecniche

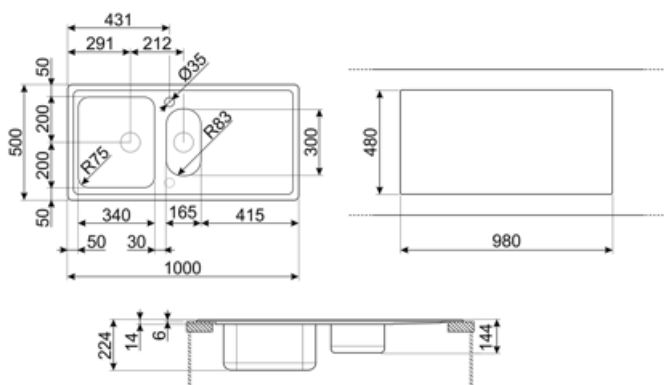


Spessore invaso	0,7 mm	Diametro foro miscelatore	35 mm
Profondità invaso (mm)	18	Comando salterello	Si, due vie
Dimensioni del prodotto (mm)	228x1000x500 mm	Tipo comando salterello	Tondo
Dimensioni foro incasso sopratop (mm)	980 X 480 mm	Larghezza cavallotto	27,5 mm
Raggio angolare foro incasso sottotop	15 mm	Inclinazione gocciolatoio	2 °
		Tipologia guarnizione	Sigillante
		Numero ganci	10

Altezza da top cucina	6 mm	Tipologia ganci	Standard
Misura mobile incasso	60 cm		
Foro miscelatore	2		

Dotazione Accessori Inclusi

Dotazione accessori montaggio	Piletta, Sifone salvaspazio con attacco lavastoviglie, Ganci montaggio, Guarnizione, Pop - up automatico con comando rotativo tondo
-------------------------------	---



Accessori Compatibili



3713

Sifone con attacco lavastoviglie per lavelli a due vasche



CB34

Tagliere singolo in legno adatto per vasca raggio STD 340 x 400 mm



COL19H

Scolapasta in acciaio per vasca raggio MINIMO, misure 200 x 410 x 100 mm



KITFD050

Tritarifiuti 0,5 HP, Motore: 1/2 potenza, Adatto a tutti i lavelli con scarico da 3 1/2 "



KITFD100

Tritarifiuti 1 HP, Motore: 1/2 potenza, Adatto a tutti i lavelli con scarico da 3 1/2 "



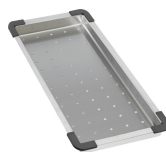
STABMIX

Stabilizzatore miscelatore



CB25MN

Tagliere singolo in HPE adatto per vasca raggio minimo, nero opaco, misure 250 x 410 H 12 mm, lavabile in lavastoviglie



COL19

Scolapasta in acciaio per vasca raggio MINIMO, misure 200 x 410 x 26 mm



DB34

Cestello in acciaio / acciaio adatto per vasca raggio STD 340 x 400, profondità 180 mm



KITFD075

Tritarifiuti 0,75 HP, Motore: 1/2 potenza, Adatto a tutti i lavelli con scarico da 3 1/2 "



KITSLTRND2

Kit piletta automatico Rondò 2 vasche con troppopieno perimetrale e manopola tonda

Glossario simboli



Dimensione del mobile base: Dimensione del mobile base necessaria per l'installazione del lavello.



Indica la profondità della vasca.



Indica la profondità della vasca.



Semifilo: soluzione d'incasso per piani e lavelli con bordino fino a 4 mm che combina la semplicità di installazione con un design minimal.



Grazie al doppio foro per miscelatore, la maggior parte dei nostri lavelli è facilmente reversibile, offrendoti la flessibilità necessaria per realizzare qualsiasi tipo di composizione cucina.

Benefit

Due vasche

Due vasche per una maggiore versatilità e duplice funzionalità

Gocciolatoio

Il gocciolatoio consente di posizionare piatti, posate e utensili direttamente sul lavello dopo il lavaggio: l'acqua in eccesso può scolare nel lavello, permettendo una asciugatura naturale

Doppio foro miscelatore

Lavello reversibile, in grado di realizzare qualsiasi tipo di composizione per la cucina

Comando pop-up

Il comando pop-up permette di aprire e chiudere la piletta a distanza con un semplice gesto e senza la necessità di toccare il tappo direttamente, aumentando la praticità e l'igiene in cucina