

# LLR102-2

Sink material	Stainless steel
Type	Welded sink
No. of bowls	1 + 1/2
Drainer	Reversible
EAN code	8017709200831



## Aesthetics



<b>Aesthetic</b>	Universal	<b>Building in type</b>	Ultra-low profile
<b>Serie</b>	Alba	<b>Logo</b>	Embossed
<b>Colour</b>	Stainless steel	<b>Alternative colours available</b>	No
<b>Acabamento</b>	Escovado	<b>Half bowl cup drainer</b>	No

	Bowl type RH	Bowl thickness (mm)	Bowl dimensions, WxDxH (mm)	Bowl depth (mm)	Radius corner right bowl (mm)	Overflow	Strainer position	Strainer dimension
RH Bowl	Half bowl	0.7	165 x 300 x 130	130	80	No	Centre of bowl	3.5"
LH Bowl	Traditional	0.7	340 x 400 x 210	210	80	Yes, traditional	Side bowl	3.5"

## Technical Features

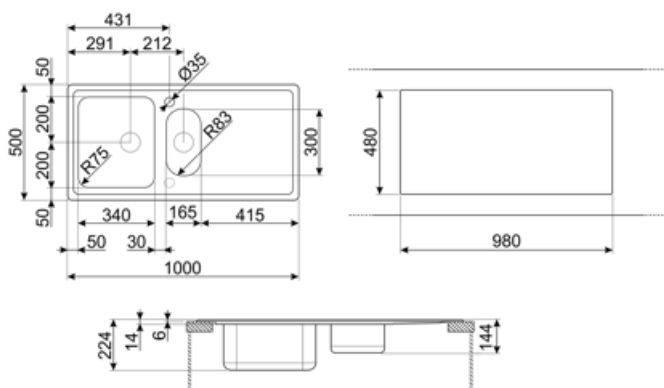


<b>Frame thickness</b>	0,7 mm	<b>Popup command</b>	Yes, double
<b>Frame depth (mm)</b>	18	<b>Popup command type</b>	Round
<b>Dimensions of the product (mm)</b>	228x1000x500 mm	<b>Dividing wall width</b>	27,5 mm
<b>Cutout dimension topmount (mm)</b>	980 X 480 mm	<b>Drainer inclination</b>	2 °
<b>Cutout radius</b>	15 mm	<b>Gasket type</b>	Sealing paste
		<b>Pre-assembled gasket</b>	No
		<b>No. of clips</b>	10

Height from kitchen top	6 mm	Type of clips	Standard
Base unit size	60 cm		
Tap hole	2		
Diâmetro do furo da torneira	35 mm		

## Accessories Included

Accessories for installation	Strainer, Siphon with dishwasher outlet connection, Fixing clips, Gasket, Automatic Pop-UP	Basket	No
		Wooden board	No
		White board	No
Colander	No		
Glass board	No		



## Compatible Accessories



**3713**

Sifão bacias duplas pias (conexão da máquina lava-louça incluída)



**CB34**

Tábua de cortar única de madeira dura para caber sobre pia de 340 x 400 mm



**COL19H**

Coador aço inox para encaixar na tigela de raio MÍNIMO mm, mede 200 x 410 x 100 mm



**KITFD050**

Eliminação de resíduos 0,5 CV Motor: 1/2 cv Serve para todas as pias com saída de resíduos de 3 1/2"



**KITFD100**

Eliminação de resíduos 1 CV Motor: 1 cv Serve para todas as pias com saída de resíduos de 3 1/2"



**STABMIX**

estabilizador para misturadores



**CB25MN**

Tábua única de corte HPE para caber em tigelas de raio mínimo, fosca preta, mede 250 x 410 H 12 mm, pode ir à máquina lava-louça



**COL19**

Coador aço inox para encaixar na tigela de raio MÍNIMO mm, mede 200 x 410 x 26 mm



**DB34**

Cesto de fio inox para acoplar às pias com dimensões de 340\*400 mm



**KITFD075**

Eliminação de resíduos 0,75 CV Motor: 3/4 CV Adapta-se a todas as pias com saída de resíduos de 3 1/2"





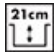


**KITSLTRND2**

Pop automático (botão redondo) 2 pias fio e transbordo padrão kit de resíduos RND

---

## Symbols glossary

---

- |  |   |   |  |
|--|---|---|--|
|  | Largura do armário necessária para a instalação da pia  |  | Profundidade da pia - dependendo do modelo, a profundidade pode ser de 13 a 24,5 |
|  | Profundidade da pia - dependendo do modelo, a profundidade pode ser de 13 a 24,5  |  | Perfil ultra baixo: Instalação de produto com borda plana - altura de 1 mm.      |
|  | Graças ao furo duplo para torneira, a maioria de nossas pias são facilmente reversíveis, dando-lhe a flexibilidade de fazer qualquer tipo de composição de cozinha. |   |  |

## Benefit (TT)

---

### **Two bowls**

Two bowls for greater versatility and dual functionality

### **Drainer**

The drawer allows dishes, cutlery and kitchen utensils to be placed directly on the sink after washing: excess water can drain into the sink, allowing for natural drying

### **Double tap hole**

The sink is easily reversible, making it possible to create any type of kitchen composition

### **Pop-up command**

The pop-up command allows the sink drain to be opened and closed remotely with a simple gesture and without the need to touch the plug directly, increasing convenience and hygiene in the kitchen