

LLR102-2

Material do lava louça

Aço inox

Tipo

Lava louça soldado

Nº de cubas

1 + 1/2

Escorredor

Escorredor reversível

Código EAN

8017709200831



Design



Design

Universal

Design

Série Alba

Cor

Aço inox

Instalação

Instalação de perfil baixo

Acabamentos

Escovado

sobre a bancada

Logótipo

Logótipo embutido

	Tipologia de cuba	Espessura do aço das cubas	Dimensões da cuba direita, LxPxA	Profundidade da cuba (mm)	Raio angular das cubas	Furo de escoamento de excesso de água	Posição da válvula de escoamento	Diâmetro das válvulas de escoamento
Cuba direita	1/2 cuba	0.7	165 x 300 x 130	130	80		Válvula de escoamento central	ø 3.5"
Cuba esquerda	Cuba com cantos normais	0.7	340 x 400 x 210	210	80	Furo de escoamento de excesso de água	Válvula de escoamento lateral	ø 3.5"

Especificações técnicas



Espessura da moldura

0,7 mm

Ø do furo da misturadora 35 mm

Profundidade da moldura (mm)

18

Comando de válvula automática

Comando de válvula automática de duas vias

Dimensões do produto (mm)

228x1000x500 mm

Tipo de comando de válvula automática

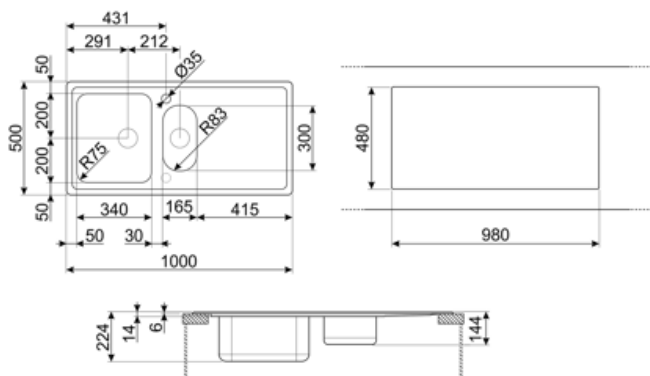
Comando de válvula automática redondo

Dimensões do furo para encastre (mm)	980 X 480 mm	Largura da divisória das cubas	27,5 mm
Raio angular para encastre	15 mm	Inclinação do escorredor	2 °
Altura relativamente ao tampo da cozinha	6 mm	Tipo de vedantes	Vedantes de massa
Medida do móvel de encastre	60 cm	Número de ganchos de fixação	10
Furo para a misturadora	Ventilador duplo	Tipologia de ganchos de fixação	Ganchos standard

Acessórios incluídos

Fornecido com acessórios para instalação

Válvula de escoamento,
Sifão com ligação à máquina de lavar louça,
Ganchos de fixação,
Vedantes, Válvula de abertura automática



Acessórios Compatíveis



3713

Siphon double bowls sinks (dishwasher connection included)



CB34

Single wooden chopping board to fit STD radius 340 x 400 mm bowl



COL19H

St/Steel colander to fit MINIMUM radius mm bowl, measures 200 x 410 x 100 mm



KITFD050

Waste disposal 0,5 HP, Motor: 1/2 horsepower, Fits all sinks with 3 1/2" waste outlet



KITFD100

Waste disposal 1 HP, Motor: 1/2 horsepower, Fits all sinks with 3 1/2" waste outlet



CB25MN

Single HPE chopping board to fit minimum radius bowls, black matt, measures 250 x 410 H 12 mm, dishwasher safe



COL19

St/Steel colander to fit MINIMUM radius mm bowl, measures 200 x 410 x 26 mm



DB34

St/steel drain basket to fit STD radius 340 x 400 bowl, 180 mm depth



KITFD075


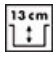



Waste disposal 0,75 HP, Motor: 1/2 horsepower, Fits all sinks with 3 1/2" waste outlet



STABMIX

Tap stabiliser

Symbols glossary

- | | | | |
|--|---|---|--|
|  | Identifica a largura mínima, em centímetros, necessária no móvel para instalar o lava-louça |  | Altura da cuba: Permite ter uma perceção da capacidade para receber louça. |
|  | Altura da cuba: Permite ter uma perceção da capacidade para receber louça. |  | Lava-louça com instalação superior mas com perfil baixo. |
|  | Thanks to the double tap hole, most of our sinks are easily reversible, giving you the flexibility to make any type of kitchen composition. | | |