

LLR102-2

Материал мойки	Нержавеющая сталь
Тип	Сварная
Количество чаш	1 + 1/2
Крыло	Оборачиваемая
EAN-код	8017709200831



Эстетика



Эстетика	Универсальный	Отделка	Матовая
Серия	Alba	Тип встраивания	Ультранизкий профиль
Цвет	Нержавеющая сталь	Логотип	Штампованный

	Тип чаши	Толщина стали в чаше (мм)	Размер чаши (мм)	Глубина чаши (мм)	Радиус закругления чаши (мм)	Перелив левой чаши	Положение корзинчатого вентиля	Размер корзинчатого вентиля
Чаша	1/2 чаши	0.7	165 x 300 x 130	130	80		В центре чаши	3,5 дюйма
Чаша	Традиционный	0.7	340 x 400 x 210	210	80	Да, традиционная	Сбоку чаши	3,5 дюйма

Технические характеристики

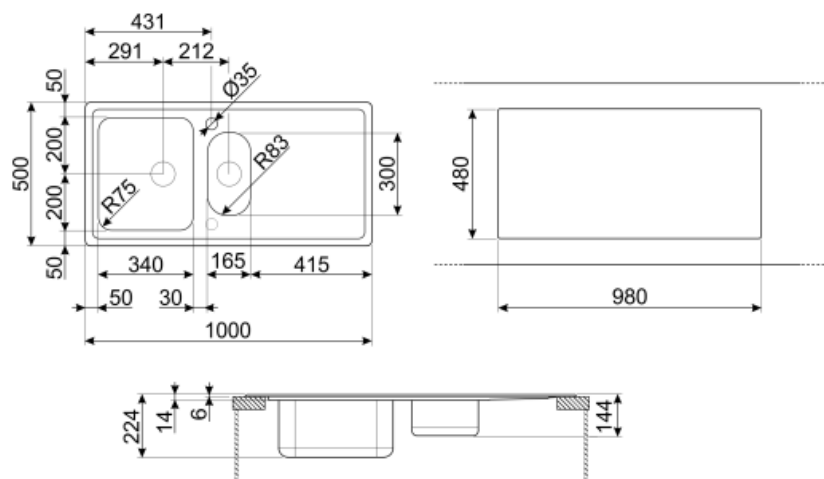


Толщина рамки	0,7 мм	Диаметр отверстия под смеситель	35 мм
Глубина встраивания (мм)	18	Эксцентрик	Да, двойной
Размеры изделия (мм)	228x1000x500 мм	Тип эксцентрика	Круглый
Размеры выреза в столешнице (мм)	980 X 480 мм	Ширина разделительной стенки	27,5 мм
		Слив с наклоном	2 °

Радиус скругления шаблона для выреза	15 мм	Тип уплотнительной ленты	Герметик
Установка с бортиком	6 мм	Количество зажимов	10
Установка в базу	60 см	Тип зажимов	Стандартный
Отверстие для смесителя	2		

Аксессуары в комплекте

Аксессуары для монтажа в комплекте	Корзинчатый вентиль, Сифон с возможностью подключения посудомоечной машины, Фиксирующие зажимы, Уплотнительная лента, Эксцентрик Pop-UP
---	---



Not included accessories



KITFD050

Измельчитель пищевых отходов 0,5 л.с.
Мотор 0,5 л.с. Подходит для всех моек со сливом 3 1/2 "



KITFD100

Измельчитель пищевых отходов 1 л.с.
Мотор 1 л.с. Подходит для всех моек со сливом 3 1/2 "



STABMIX

Стабилизатор для смесителя



COL19

Коландер из нержавеющей стали для чаши МИНИМАЛЬНОГО радиуса, размеры 200 x 410 x 26 мм



CB25MN

Разделочная доска из HPL пластика для чаш минимального радиуса, черная матовая, размеры 250 x 410 x 12 мм, можно мыть в посудомоечной машине



KITSLTRND2

Клапан-автомат для 2 чаш с прямоугольным переливом и круглой ручкой Комплект RND



DB34

Корзина из нержавеющей стали подходящая для чаши размером 340 x 400 x 180 мм, глубиной 180 мм.



3713

Компактный сифон с подключением посудомоечной машины для мойки с 2 чашами



COL19H

Коландер из нержавеющей стали для чаши МИНИМАЛЬНОГО радиуса, размеры 200 x 410 x 100 мм



CB34



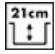


Деревянная разделочная доска для чаши размером 340 x 400 мм



KITFD075

Измельчитель пищевых отходов 075 л.с. Мотор 0,75 л.с. Подходит для всех моек со сливом 3 1/2 "

Symbols glossary (ТТ)

- | | | | |
|--|--|---|--|
|  | Ширина мебельного шкафа, необходимая для установки мойки. |  | Глубина мойки - в зависимости от модели глубина может быть от 13 до 24,5 см. |
|  | Глубина мойки - в зависимости от модели глубина может быть от 13 до 24,5 см. |  | Ультранизкий профиль: установка изделия с плоским краем - высота 1 мм. |
|  | Благодаря двум отверстиям под смеситель большинство наших моек обрачиваемые, что дает вам возможность создать любую кухонную композицию. | | |