

LLR102-2

Material do lava louça	Aço inox
Tipo de lava louça	Lava louça soldado
Nº de cubas	1 + 1/2
Escorredor	Escorredor reversível
Código EAN	8017709200831



Design



Design	Universal	Acabamentos	Escovado
Design	Série Alba	Instalação	Instalação de perfil baixo sobre a bancada
Cor	Aço inox	Logótipo	Logótipo embutido

	Tipologia de cuba	Espessura do aço das cubas	Dimensões da cuba direita, LxPxA	Profundidade da cuba (mm)	Raio angular das cubas	Furo de escoamento de excesso de água	Posição da válvula de escoamento	Diâmetro das válvulas de escoamento
Cuba direita	1/2 cuba	0.7	165 x 300 x 130	130	80		Válvula de escoamento central	ø 3.5"
Cuba esquerda	Cuba com cantos normais	0.7	340 x 400 x 210	210	80	Furo de escoamento de excesso de água	Válvula de escoamento lateral	ø 3.5"

Especificações técnicas



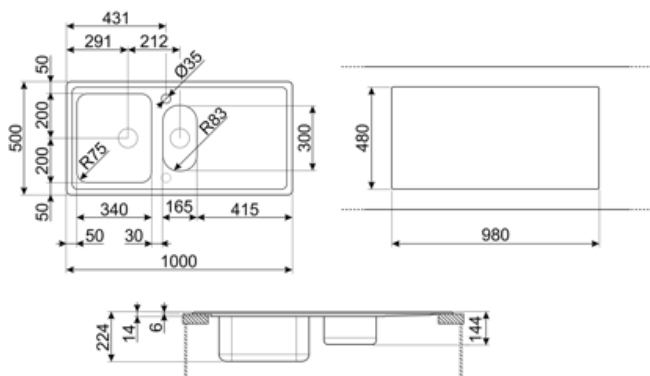
Espessura da moldura	0,7 mm	Ø do furo da misturadora	35 mm
Profundidade da moldura (mm)	18	Comando de válvula automática	Comando de válvula automática de duas vias
Dimensões do produto (mm)	228x1000x500 mm	Tipo de comando de válvula automática	Comando de válvula automática redondo

Dimensões do furo para encastre (mm)	980 X 480 mm	Largura da divisória das cubas	27,5 mm
Raio angular para encastre	15 mm	Inclinação do escorredor	2 °
Altura relativamente ao tampo da cozinha	6 mm	Tipo de vedantes	Vedantes de massa
Medida do móvel de encastre	60 cm	Número de ganchos de fixação	10
Furo para a misturadora	Ventilador duplo	Tipologia de ganchos de fixação	Ganchos standard

Acessórios incluídos

Fornecido com acessórios para instalação

Válvula de escoamento,
Sifão com ligação à máquina de lavar louça,
Ganchos de fixação,
Vedantes, Válvula de abertura automática



Not included accessories



KITFD050

Waste disposal 0,5 HP, Motor: 1/2 horsepower, Fits all sinks with 3 1/2" waste outlet



KITFD100

Waste disposal 1 HP, Motor: 1/2 horsepower, Fits all sinks with 3 1/2" waste outlet



STABMIX

Tap stabiliser



COL19

St/Steel colander to fit MINIMUM radius mm bowl, measures 200 x 410 x 26 mm



CB25MN

Single HPE chopping board to fit minimum radius bowls, black matt, measures 250 x 410 H 12 mm, dishwasher safe



KITSLTRND2

2 Bowls automatic Rondò pop up waste kit with rectangular overflow and round knob



DB34

St/steel drain basket to fit STD radius 340 x 400 bowl, 180 mm depth



3713

Siphon double bowls sinks (dishwasher connection included)



COL19H

St/Steel colander to fit MINIMUM radius mm bowl, measures 200 x 410 x 100 mm



CB34


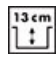



Single wooden chopping board to fit STD radius 340 x 400 mm bowl



KITFD075

Waste disposal 0,75 HP, Motor: 1/2 horsepower, Fits all sinks with 3 1/2" waste outlet

Symbols glossary (TT)

- | | | | |
|--|---|---|--|
|  | Identifica a largura mínima, em centímetros, necessária no móvel para instalar o lava-louça |  | Altura da cuba: Permite ter uma perceção da capacidade para receber louça. |
|  | Altura da cuba: Permite ter uma perceção da capacidade para receber louça. |  | Lava-louça com instalação superior mas com perfil baixo. |
|  | Thanks to the double tap hole, most of our sinks are easily reversible, giving you the flexibility to make any type of kitchen composition. | | |

Benefit (TT)

Two bowls

Two bowls for greater versatility and dual functionality

Drainer

The drawer allows dishes, cutlery and kitchen utensils to be placed directly on the sink after washing: excess water can drain into the sink, allowing for natural drying

Double tap hole

The sink is easily reversible, making it possible to create any type of kitchen composition

Pop-up command

The pop-up command allows the sink drain to be opened and closed remotely with a simple gesture and without the need to touch the plug directly, increasing convenience and hygiene in the kitchen