

LLR102-2

Материал мойки	Нержавеющая сталь
Тип	Сварная
Количество чаш	1 + 1/2
Крыло	Оборачиваемая
EAN-код	8017709200831



Эстетика



Эстетика	Универсальный	Отделка	Матовая
Серия	Alba	Тип встраивания	Ультранизкий профиль
Цвет	Нержавеющая сталь	Логотип	Штампованный

	Тип чаши	Толщина стали в чаше (мм)	Размер чаши (мм)	Глубина чаши (мм)	Радиус закругления чаши (мм)	Перелив левой чаши	Положение корзинчатого вентиля	Размер корзинчатого вентиля
Чаша	1/2 чаши	0.7	165 x 300 x 130	130	80		В центре чаши	3,5 дюйма
Чаша	Традиционный	0.7	340 x 400 x 210	210	80	Да, традиционная	Сбоку чаши	3,5 дюйма

Технические характеристики

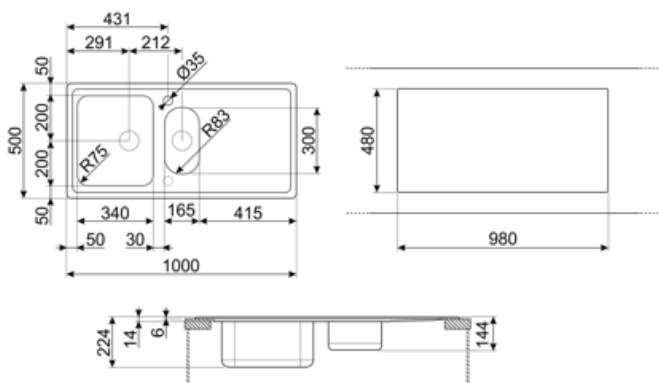


Толщина рамки	0,7 мм	Диаметр отверстия под смеситель	35 мм
Глубина встраивания (мм)	18	Эксцентрик	Да, двойной
Размеры изделия (мм)	228x1000x500 мм	Тип эксцентрика	Круглый
Размеры выреза в столешнице (мм)	980 X 480 мм	Ширина разделительной стенки	27,5 мм
		Слив с наклоном	2 °

Радиус скругления шаблона для выреза	15 мм	Тип уплотнительной ленты	Герметик
Установка с бортиком	6 мм	Количество зажимов	10
Установка в базу	60 см	Тип зажимов	Стандартный
Отверстие для смесителя	2		

Аксессуары в комплекте

Аксессуары для монтажа в комплекте	Корзинчатый вентиль, Сифон с возможностью подключения посудомоечной машины, Фиксирующие зажимы, Уплотнительная лента, Эксцентрик Pop-UP
---	---



Not included accessories



3713

Компактный сифон с подключением посудомоечной машины для мойки с 2 чашами



CB34

Деревянная разделочная доска для чаши размером 340 x 400 мм



COL19H

Коландер из нержавеющей стали для чаши МИНИМАЛЬНОГО радиуса, размеры 200 x 410 x 100 мм



KITFD050

Измельчитель пищевых отходов 0,5 л.с. Мотор 0,5 л.с. Подходит для всех моек со сливом 3 1/2 "



KITFD100

Измельчитель пищевых отходов 1 л.с. Мотор 1 л.с. Подходит для всех моек со сливом 3 1/2 "



STABMIX

Стабилизатор для смесителя



CB25MN

Разделочная доска из HPL пластика для чаш минимального радиуса, черная матовая, размеры 250 x 410 x 12 мм, можно мыть в посудомоечной машине



COL19

Коландер из нержавеющей стали для чаши МИНИМАЛЬНОГО радиуса, размеры 200 x 410 x 26 мм



DB34

Корзина из нержавеющей стали подходящая для чаши размером 340 x 400 x 180 мм, глубиной 180 мм.



KITFD075

Измельчитель пищевых отходов 075 л.с. Мотор 0,75 л.с. Подходит для всех моек со сливом 3 1/2 "



KITSLTRND2

Клапан-автомат для 2 чаш с прямоугольным переливом и круглой ручкой Комплект RND

Symbols glossary



Ширина мебельного шкафа, необходимая для установки мойки.



Глубина мойки - в зависимости от модели глубина может быть от 13 до 24,5 см.



Глубина мойки - в зависимости от модели глубина может быть от 13 до 24,5 см.



Ультранизкий профиль: установка изделия с плоским краем - высота 1 мм.



Благодаря двум отверстиям под смеситель большинство наших моек обрачиваемые, что дает вам возможность создать любую кухонную композицию.

Benefit (TT)

Две чаши

Две чаши для большей универсальности и двойной функциональности

Крыло мойки

Крыло мойки позволяет размещать посуду, столовые приборы и кухонные принадлежности непосредственно на мойке после мытья: лишняя вода может стекать в чашу, обеспечивая естественную сушку..

Оборачиваемые мойки

Мойка легко переставляется, что позволяет создать любую композицию кухни.

Клапан-автомат

Клапан-автомат позволяет дистанционно открывать и закрывать слив мойки простым жестом и без необходимости прикасаться к пробке, что повышает удобство и гигиену на кухне.