

LLR116-2

Материал мойки	Нержавеющая сталь
Тип	Сварная
Количество чаш	2
Крыло	Оборачиваемая
Международный артикул (EAN-код)	8017709218607



Эстетика



Эстетика	Универсальный	Тип встраивания	Ультранизкий профиль
Цвет	Нержавеющая сталь	Логотип	Штампованный
Отделка	Матовая	Отверстие для смесителя/ эксцентрика	2 отверстия для смесителя
Серия	Alba		

	Тип чаши	Толщина стали в чаше (мм)	Размер чаши (мм)	Глубина чаши (мм)	Радиус закругления чаши (мм)	Перелив	Положение корзинчатого вентиля	Размер корзинчатого вентиля
Чаша	Традиционный	0.7	340 x 400 x 210	210	80	Да, традиционная	Сбоку чаши	3,5 дюйма
Чаша	Традиционный	0.7	340 x 400 x 210	210	80		Сбоку чаши	3,5 дюйма

Технические характеристики

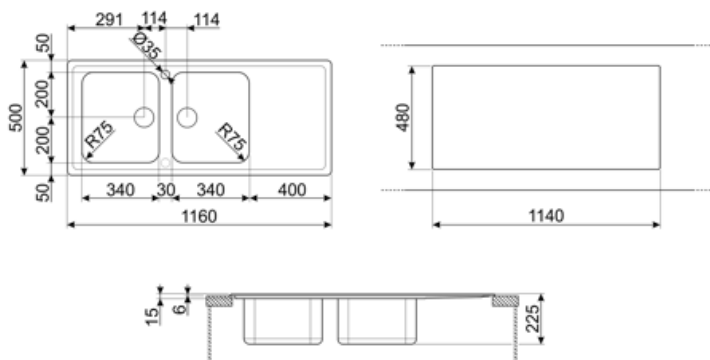


Толщина рамки	0,7 мм	Диаметр отверстия под смеситель	35 мм
Глубина встраивания (мм)	15	Эксцентрик	Да, одиночная
Размеры изделия (мм)	225x1160x500 мм	Тип эксцентрика	Круглый
Размеры выреза в столешнице (мм)	1140 x 480 мм	Ширина разделительной стенки	30 мм

Радиус скругления шаблона для выреза	15 мм	Слив с наклоном	2 °
Установка с бортиком	6 мм	Тип уплотнительной ленты	Герметик
Установка в базу	80 см	Количество зажимов	10
Отверстие для смесителя	2	Тип зажимов	Стандартный

Аксессуары в комплекте

Аксессуары для монтажа в комплекте	Корзинчатый вентиль, Сифон с возможностью подключения посудомоечной машины, Фиксирующие зажимы, Уплотнительная лента, Эксцентрик Pop-UP
---	---



Совместимые Аксессуары



3713

Компактный сифон с подключением посудомоечной машины для мойки с 2 чашами



CB34

Деревянная разделочная доска для чаши размером 340 x 400 мм



COL19H

Коландер из нержавеющей стали для чаши МИНИМАЛЬНОГО радиуса, размеры 200 x 410 x 100 мм



KITFD050

Измельчитель пищевых отходов 0,5 л.с. Мотор 0,5 л.с. Подходит для всех моек со сливом 3 1/2 "



KITFD100

Измельчитель пищевых отходов 1 л.с. Мотор 1 л.с. Подходит для всех моек со сливом 3 1/2 "



CB25MN

Разделочная доска из HPL пластика для чаш минимального радиуса, черная матовая, размеры 250 x 410 x 12 мм, можно мыть в посудомоечной машине



COL19

Коландер из нержавеющей стали для чаши МИНИМАЛЬНОГО радиуса, размеры 200 x 410 x 26 мм



DB34

Корзина из нержавеющей стали подходящая для чаши размером 340 x 400 x 180 мм, глубиной 180 мм.



KITFD075

Измельчитель пищевых отходов 075 л.с. Мотор 0,75 л.с. Подходит для всех моек со сливом 3 1/2 "



STABMIX

Стабилизатор для смесителя

Symbols glossary



Ширина мебельного шкафа, необходимая для установки мойки.



Глубина мойки - в зависимости от модели глубина может быть от 13 до 24,5 см.



Ультранизкий профиль: установка изделия с плоским краем - высота 1 мм.



Благодаря двум отверстиям под смеситель большинство наших моек обрачиваемые, что дает вам возможность создать любую кухонную композицию.