

# LLR116-2

Material do lava louça	Aço inox
Tipo de lava louça	Lava louça soldado
Nº de cubas	2
Escorredor	Escorredor reversível
Código EAN	8017709218607



## Design



Design	Universal	Instalação	Instalação de baixo perfil sobre a bancada
Design	Série Alba	Logótipo	Logótipo embutido
Acabamento	Aço inox	Furo para a misturadora	2 furos para misturadora e válvula automática
Acabamentos	Escovado		

	Tipologia de cuba	Espessura do aço das cubas	Dimensões da cuba direita, LxPxA	Profundidade da cuba (mm)	Raio angular das cubas	Furo de escoamento de excesso de água	Posição da válvula de escoamento	Diâmetro das válvulas de escoamento
Cuba direita	Cuba com cantos normais	0.7	340 x 400 x 210	210	80	Furo de escoamento de excesso de água	Válvula de escoamento lateral	ø 3.5"
Cuba esquerda	Cuba com cantos normais	0.7	340 x 400 x 210	210	80		Válvula de escoamento lateral	ø 3.5"

## Especificações técnicas



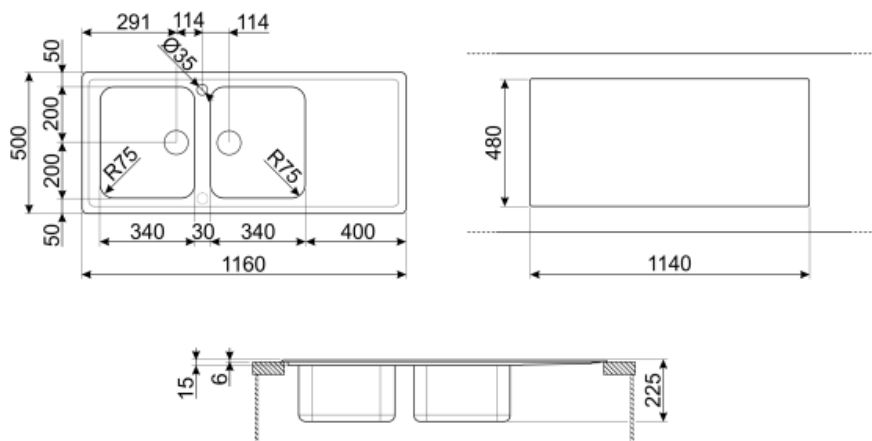
Espessura da moldura	0.7 mm	Ø do furo da misturadora	35 mm
Profundidade da moldura (mm)	15	Comando de válvula automática	Comando de válvula automática de uma via
Dimensões do produto (mm)	225x1160x500 mm	Tipo de comando de válvula automática	Comando de válvula automática redondo

Dimensões do furo para encaixe (mm)	1140 x 480 mm	Largura da divisória das cubas	30 mm
Raio angular para encaixe	15 mm	Inclinação do escorredor	2 °
Altura relativamente ao tampo da cozinha	6 mm	Tipo de vedantes	Vedantes de massa
Medida do móvel de encaixe	80 cm	Número de ganchos de fixação	10
Furo para a misturadora	Ventilador duplo	Tipologia de ganchos de fixação	Ganchos standard

## Acessórios incluídos

Fornecido com acessórios para instalação

Válvula de escoamento,  
Sifão com ligação à máquina de lavar louça,  
Ganchos de fixação,  
Vedantes, Válvula de abertura automática



## Not included accessories



### KITFD050

Waste disposal 0,5 HP, Motor: 1/2 horsepower, Fits all sinks with 3 1/2" waste outlet



### KITFD100

Waste disposal 1 HP, Motor: 1/2 horsepower, Fits all sinks with 3 1/2" waste outlet



### STABMIX

Tap stabiliser



### COL19

St/Steel colander to fit MINIMUM radius mm bowl, measures 200 x 410 x 26 mm



### KITFD075UK

Waste disposal 0,75 HP, Motor: 1/2 horsepower, Fits all sinks with 3 1/2" waste outlet, UK



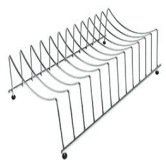
### KITFD075

Waste disposal 0,75 HP, Motor: 1/2 horsepower, Fits all sinks with 3 1/2" waste outlet



### KITFD050UK

Waste disposal 0,5 HP, Motor: 1/2 horsepower, Fits all sinks with 3 1/2" waste outlet, UK



### COLPTX

Draining rack base 300 x 185 x 82 mm



### DB34

St/steel drain basket to fit STD radius 340 x 400 bowl, 180 mm depth



### 3713

Siphon double bowls sinks (dishwasher connection included)



### COL19H

St/Steel colander to fit MINIMUM radius mm bowl, measures 200 x 410 x 100 mm



### CB34

Single wooden chopping board to fit STD radius 340 x 400 mm bowl



### CB25MN

Single HPE chopping board to fit minimum radius bowls, black matt, measures 250 x 410 H 12 mm, dishwasher safe



### KITSLTRND2

2 Bowls automatic Rondò pop up waste kit with rectangular overflow and round knob



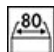



### KITFD100UK

Waste disposal 1 HP, Motor: 1/2 horsepower, Fits all sinks with 3 1/2" waste outlet, UK

---

## Symbols glossary (TT)

---

- |  |   |   |   |
|--|---|---|---|
|  | Identifica a largura mínima, em centímetros, necessária no móvel para instalar o lava-louça |  | Altura da cuba: Permite ter uma perceção da capacidade para receber louça.  |
|  | Lava-louça com instalação superior mas com perfil baixo.                                    |  | Thanks to the double tap hole, most of our sinks are easily reversible, giving you the flexibility to make any type of kitchen composition. |