

# LLR861-2

Material do lava louça

Aço inox

Tipo

Lava louça soldado

Nº de cubas

1

Escorredor

Escorredor reversível

Código EAN

8017709220990



## Design



Design

Universal

Instalação

Instalação de perfil baixo sobre a bancada

Cor

Aço inox

Logótipo

Logótipo embutido

Acabamentos

Escovado

Furo para a misturadora

2 furos para misturadora e válvula automática

Design

Série Alba

	Tipologia de cuba	Espessura do aço das cubas	Dimensões da cuba esquerda, LxPxA	Profundidade da cuba (mm)	Raio angular das cubas	Furo de escoamento de excesso de água	Posição da válvula de escoamento	Diâmetro das válvulas de escoamento
Cuba esquerda	Cuba com cantos normais	0.7	340 x 400 x 210	210	80	Furo de escoamento de excesso de água	Válvula de escoamento à parede	ø 3.5"

## Especificações técnicas



Espessura da moldura

0,7 mm

Comando de válvula automática

Comando de válvula automática de uma via

Profundidade da moldura (mm)

16

Tipo de comando de válvula automática

Comando de válvula automática redondo

Dimensões do produto (mm)

228x860x500 mm

Inclinação do escorredor

2 °

Dimensões do furo para encaixe (mm)

840 x 480 mm

Tipo de vedantes

Vedantes de massa

Raio angular para encaixe

15 mm

Número de ganchos de fixação

8

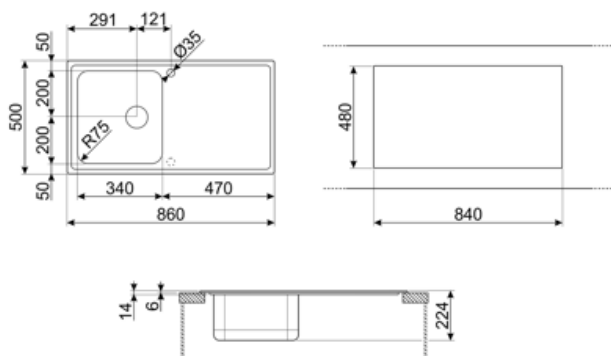
Altura relativamente ao tampo da cozinha 6 mm  
 Medida do móvel de encastre 45 cm  
 Ø do furo da misturadora 35 mm

Tipologia de ganchos de fixação Ganchos standard  
 Possibility to install waste disposal Sim

## Acessórios incluídos

Fornecido com acessórios para instalação

Válvula de escoamento,  
 Sifão com ligação à máquina de lavar louça,  
 Ganchos de fixação,  
 Vedantes, Válvula de abertura automática



## Acessórios Compatíveis



**3712**

Siphon single bowl sinks (dishwasher connection included)



**CB34**

Single wooden chopping board to fit STD radius 340 x 400 mm bowl



**COL19H**

St/Steel colander to fit MINIMUM radius mm bowl, measures 200 x 410 x 100 mm



**KITFD050**

Waste disposal 0,5 HP, Motor: 1/2 horsepower, Fits all sinks with 3 1/2" waste outlet



**KITFD100**

Waste disposal 1 HP, Motor: 1/2 horsepower, Fits all sinks with 3 1/2" waste outlet



**KITSTR**

1 Bowl automatic pop up waste kit with rectangular overflow and round knob



**CB25MN**

Single HPE chopping board to fit minimum radius bowls, black matt, measures 250 x 410 H 12 mm, dishwasher safe



**COL19**

St/Steel colander to fit MINIMUM radius mm bowl, measures 200 x 410 x 26 mm



**DB34**

St/steel drain basket to fit STD radius 340 x 400 bowl, 180 mm depth



**KITFD075**

Waste disposal 0,75 HP, Motor: 1/2 horsepower, Fits all sinks with 3 1/2" waste outlet



**KITSLTRND1**

Bowl automatic pop up Rondò waste kit with rectangular overflow and round knob



**STABMIX**

Tap stabiliser

---

## Symbols glossary

---



Identifica a largura mínima, em centímetros, necessária no móvel para instalar o lava-louça



Altura da cuba: Permite ter uma perceção da capacidade para receber louça.



Lava-louça com instalação superior mas com perfil baixo.



Thanks to the double tap hole, most of our sinks are easily reversible, giving you the flexibility to make any type of kitchen composition.